

СДЕЛАНО В РОССИИ



SONAR STAND

**ШКАФ НАПОЛЬНЫЙ КОММУТАЦИОННЫЙ
РАЗБОРНЫЙ НА 28U, 34U, 44U**

ОГЛАВЛЕНИЕ

Инструкция по технике безопасности	4
Описание	5
Технические характеристики.	5
Комплектация	6
Перед установкой	8
Необходимый инструмент	8
Упрощенная схема сборки	9
Хранение и транспортировка	10
Гарантийные обязательства	10
Соответствие	11
Техническая поддержка	11
Сборка	12
<i>Сборка рамы</i>	<i>12</i>
<i>Монтаж оборудования</i>	<i>18</i>
<i>Монтаж облицовочных панелей</i>	<i>19</i>
<i>Установка двери</i>	<i>22</i>
<i>Заземление элементов шкафа</i>	<i>23</i>
Дополнительное оборудование	25
<i>Полки</i>	<i>25</i>
<i>Вентиляция</i>	<i>28</i>
<i>Заглушки</i>	<i>31</i>
Для заметок	32

ИНСТРУКЦИЯ ПО ТЕХНИКЕ БЕЗОПАСНОСТИ



Внимательно ознакомьтесь со всеми пунктами этого руководства.

Опрокидывание шкафа может привести к серьезным или смертельным телесным повреждениям. Для предотвращения опрокидывания, шкаф должен быть установлен на ровную поверхность, а высота ножек отрегулирована по уровню.

Запрещается производить установку, профилактические, ремонтные работы в находящих под напряжением шкафах. До начала работ, необходимо полностью обесточить шкаф, отключив все источники постоянного и переменного тока.

Предупреждение об авторских правах:

Все права защищены. Запрещается частичное или полное копирование всех материалов данного руководства без письменного разрешения ООО «Сонар».

Шкаф напольный коммутационный разборный (далее - шкаф), предназначен для размещения в нём 19-дюймового оборудования систем оповещения и управления эвакуацией Sonar.

Устанавливается внутри помещений, в условиях, обеспечивающих отсутствие взрывоопасных или разъедающих металл и изоляцию газов и паров, токопроводящей или взрывоопасной пыли, и исключая возможность дополнительного нагрева шкафа, от посторонних источников лучистой энергии.

Разрешается эксплуатация шкафа, при температуре воздуха в помещении от -10°C до +40°C и относительной влажности воздуха не более 93 % при +25°C.

ТЕХНИЧЕСКИЕ ХАРАКТЕРИСТИКИ

Модель шкафа	Ширина	Глубина	Полезная глубина	Масса НЕТТО
Sonar Stand 28U	515 мм	637 мм	600 мм	37 кг
Sonar Stand 34U	515 мм	637 мм	600 мм	43 кг
Sonar Stand 44U	515 мм	637 мм	600 мм	53 кг

Климатическое исполнение - УХЛ4

Степень защиты - IP20

Конструкция:

Конструкция состоит из двух цельносварных рам-оснований сверху и снизу, четырех вертикальных стоек, панели для пола, крыши, облицовочных боковых и задней панели. Устанавливается на ножки.

Допустимая нагрузка:

При установке шкафа на регулируемых ножках, допустимая нагрузка на одну ножку не должна превышать 150 кг. Суммарная нагрузка на конструкцию - не более 600 кг.

Обработка поверхности:

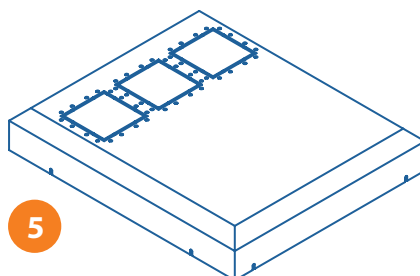
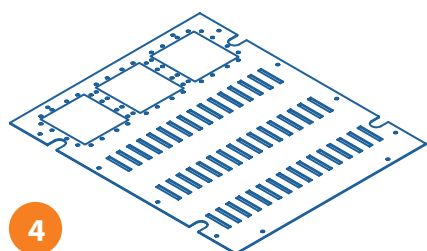
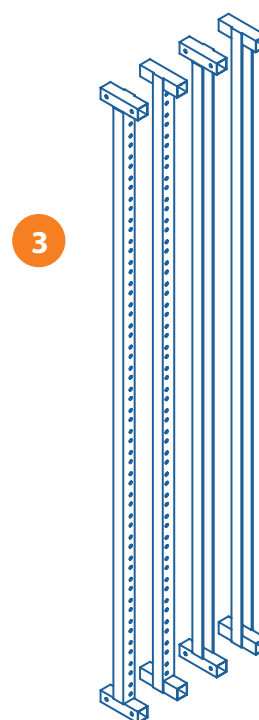
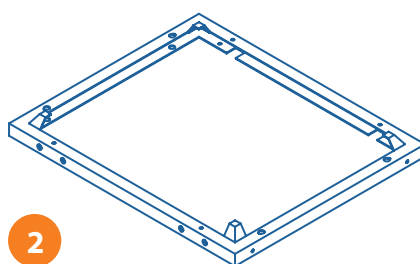
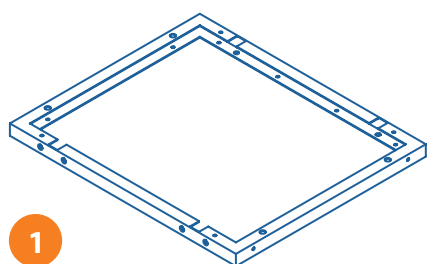
Каркас, крыша, пол, боковые панели и задняя стенка, стальные вставки двери и стальная рама покрыты порошковой краской чёрного цвета.

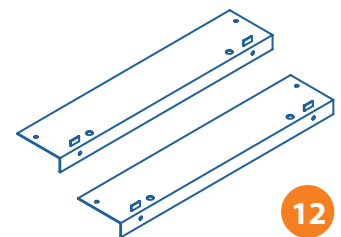
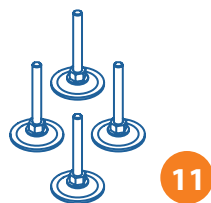
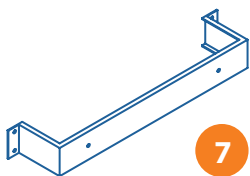
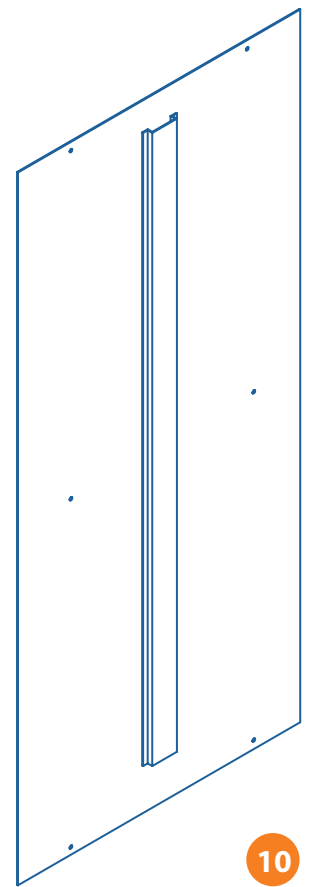
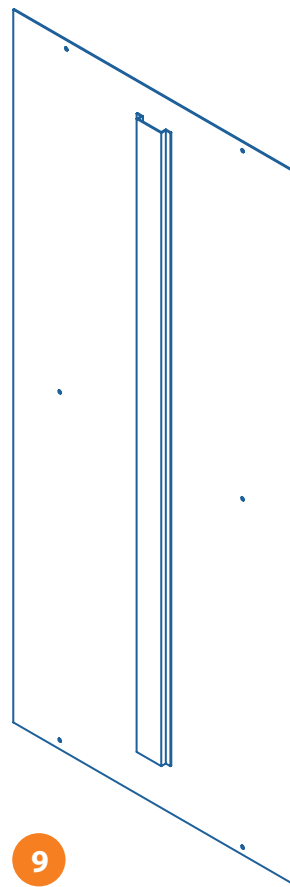
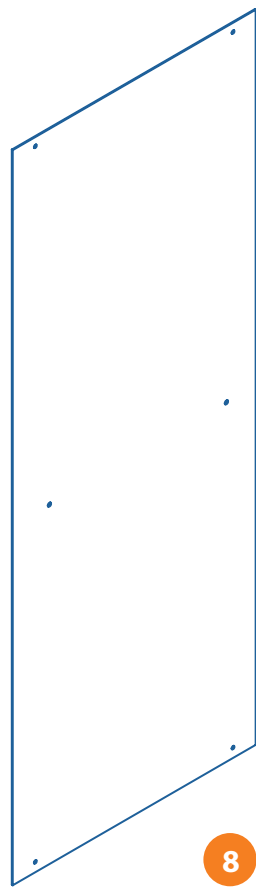
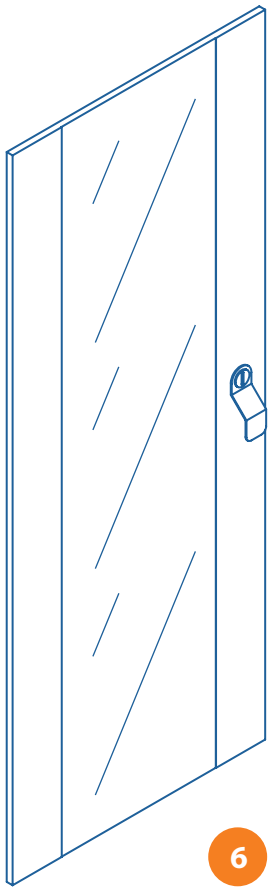
Материал:

Каркас:	листовая сталь 2,0 мм
Боковые и задняя стенки:	листовая сталь 0,8 мм
Стеклопанель со стальными вставками:	листовая сталь 0,8 мм; закаленное стекло 4,0 мм

Страна производитель: Россия

№	Наименование	Количество
1	Рама нижняя	1
2	Рама верхняя	1
3	Стойка	4
4	Нижняя крышка	1
5	Верхняя крышка	1
6	Дверь в сборе	1
7	Средний пояс	1
8	Стенка задняя	1
9	Стенка левая	1
10	Стенка правая	1
11	Ножка	4
12	Планка ограничителя двери	2
13	Винт М5х12 (потай)	16
14	Винт М5х12 (полукруглая головка)	22
15	Винт М5х12 с шайбой	26
16	Шайба М5	22





Внимательно прочитайте все инструкции.

Распаковку и сборку шкафа должны производить не менее двух человек.

Подключение оборудования, расположенного в шкафу, к источникам электропитания, должно выполняться квалифицированным специалистом, владеющим необходимыми знаниями и навыками в области электротехники, и имеющим соответствующий допуск.

⚠ Внимание: Запрещается производить установку, профилактические, ремонтные работы в находящемся под напряжением шкафах. До начала работ, необходимо полностью обесточить шкаф, отключив все источники постоянного и переменного тока.

Запрещается применять для очистки шкафов растворители, содержащие бензин, ацетон, а также абразивные средства очистки.

Перед установкой компонентов необходимо обеспечить устойчивость шкафа во избежание его опрокидывания. Смотри страницу 16, данного руководства.

Во избежание перевешивания верхней части шкафа загружайте наиболее тяжелые компоненты в первую очередь и размещайте их в нижней части шкафа.

Перед установкой шкафа следует спланировать схему расположения устанавливаемого оборудования. При этом необходимо учесть пространство, необходимое для установки оборудования.

Для установки нестандартного оборудования или аккумуляторных батарей используйте специальные полки.

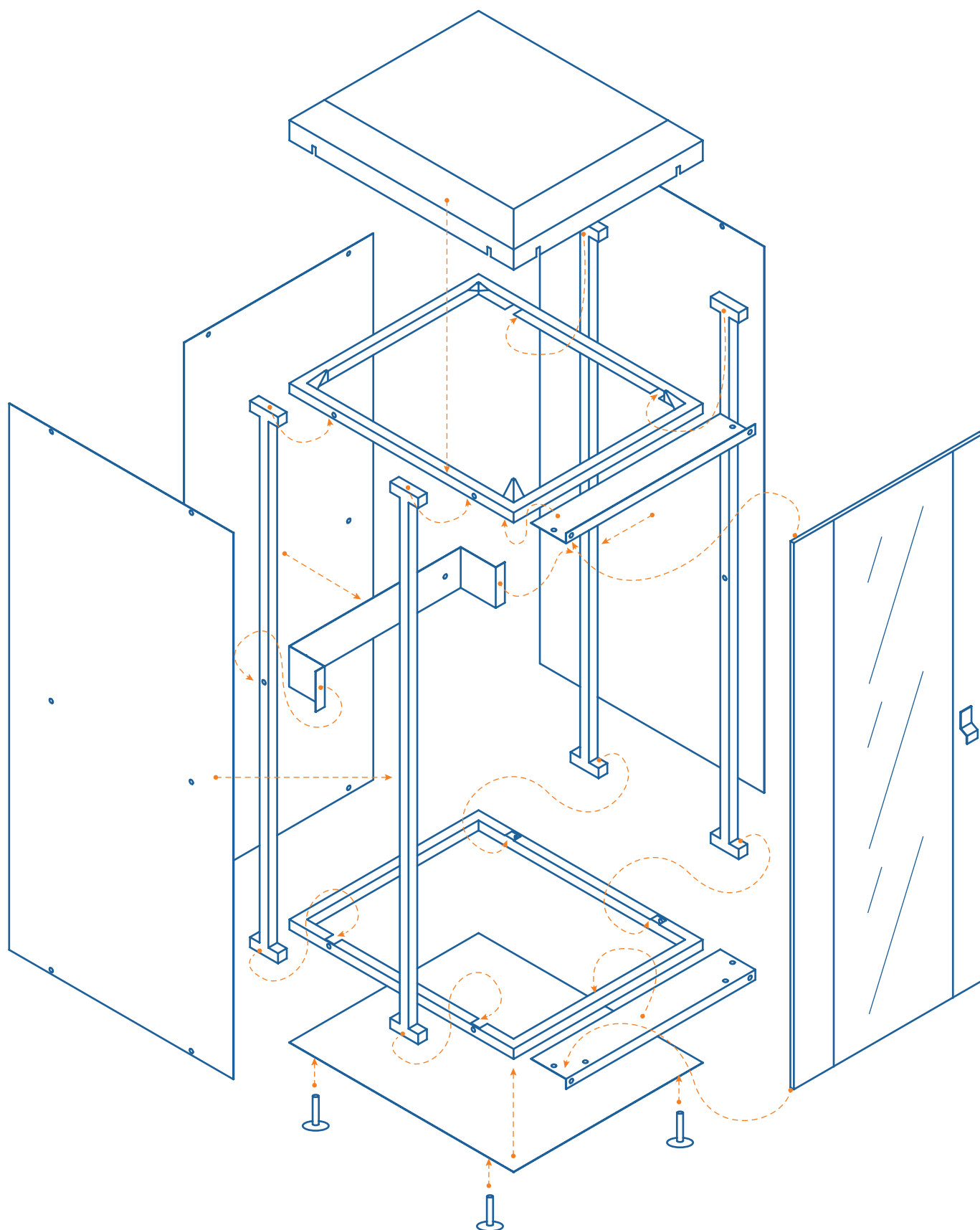
Неправильное распределение воздушных потоков может стать причиной повреждения установленного оборудования. Для поддержания правильного распределения воздушных потоков закройте все пустые отсеки направляющих дополнительными заглушками. Используйте 19" блоки вентиляторов, для организации охлаждения установленного оборудования.

Подробнее о вентиляционных панелях, полках и заглушках, см. страницу 25, раздел «Дополнительное оборудование».

НЕОБХОДИМЫЙ ИНСТРУМЕНТ

1. Отвертка крестовая PH2 – для сборки шкафа
2. Ключ рожковый 10 мм – для регулировки ножек
3. Ключ рожковый 8 мм – для гаек заземления

УПРОЩЕННАЯ СХЕМА СБОРКИ



Шкаф должен храниться в заводской упаковке, в закрытом помещении, соответствующем условиям хранения 4, по ГОСТ 15150.

Срок хранения не ограничен.

При хранении, шкаф не требует дополнительной консервации.

Транспортировка разрешается в условиях, исключающих возможность воздействия атмосферных осадков, солнечной радиации и агрессивных сред, с соблюдением мер предосторожности против механических повреждений и гарантирующих сохранность элементов шкафа.

- Автомобильным и железнодорожным транспортом в закрытых транспортных средствах;
- Авиационным транспортом в герметизированных отсеках самолетов;
- Водным транспортом в трюмах судов, обеспечив надлежащую защиту от влажности.

Во время погрузочно-разгрузочных работ и при транспортировании, шкаф не должен подвергаться резким ударам и воздействиям атмосферных осадков. Способ укладки коробок со шкафами на транспортное средство, должен исключать их перемещение внутри транспортного средства, при перевозке.

ГАРАНТИЙНЫЕ ОБЯЗАТЕЛЬСТВА

Изготовитель гарантирует соответствие изделия требованиям технических условий и конструкторской документации, при соблюдении потребителем правил хранения, транспортировки и эксплуатации.

Гарантийный срок эксплуатации 1 год с даты ввода в эксплуатацию, но не более 5 лет с даты производства. Срок службы 10 лет, с даты ввода в эксплуатацию.

Претензии не принимаются в случае нарушения правил хранения и эксплуатации, а также в случае повреждений, при возникновении форс-мажорных обстоятельств (бури, ураганы, наводнения и другие стихийные бедствия).

Дополнительные материалы и сертификаты на оборудование Sonar, можно найти на сайте www.sonarpro.ru

Примечание: Производитель оставляет за собой право изменять технические характеристики и дизайн без предварительного уведомления.

СООТВЕТСТВИЕ



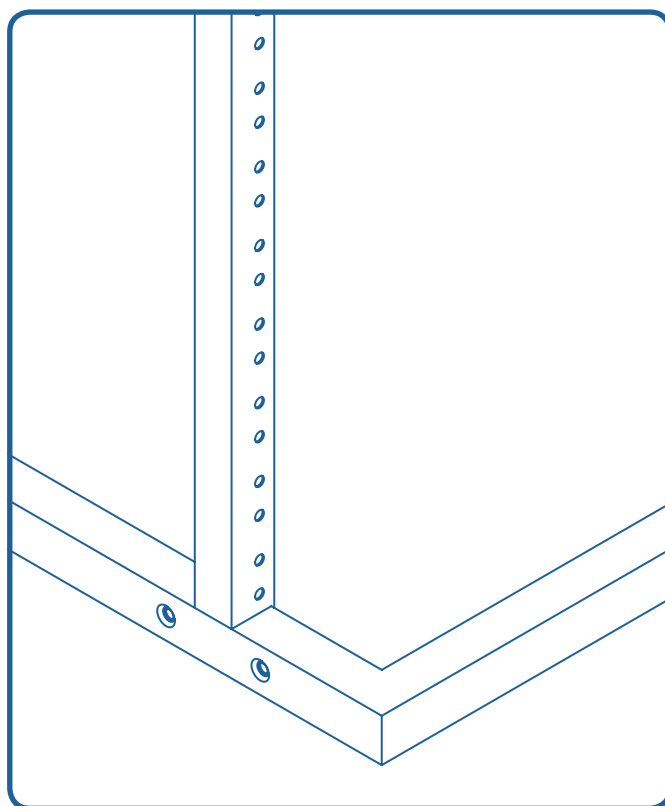
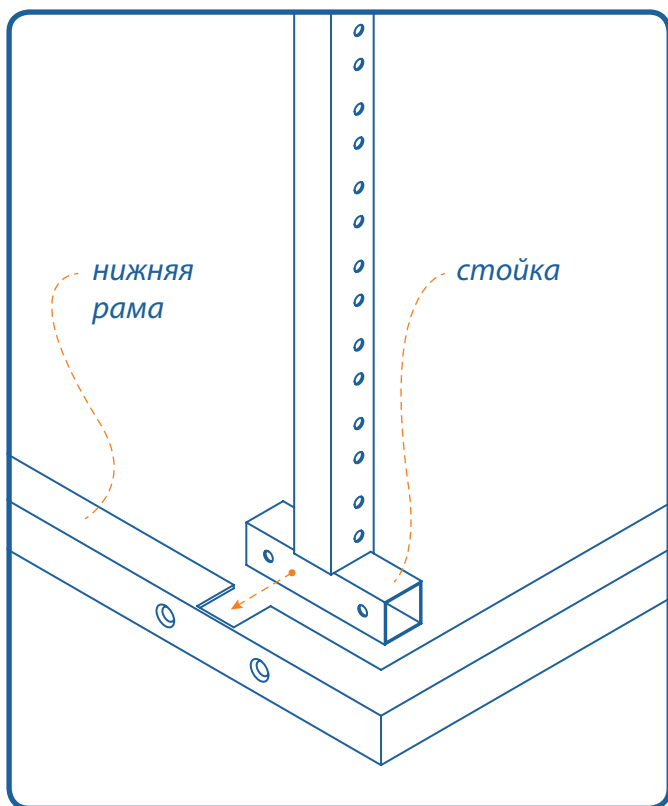
Шкаф напольный коммутационный разборный Sonar Stand 28U,
Шкаф напольный коммутационный разборный Sonar Stand 34U,
Шкаф напольный коммутационный разборный Sonar Stand 44U,
Соответствует ГОСТ 28601.1-90, ГОСТ 28601.2-90, и признан годным для
эксплуатации.

Начальник ОТК	
Штамп ОТК	
Дата выпуска	

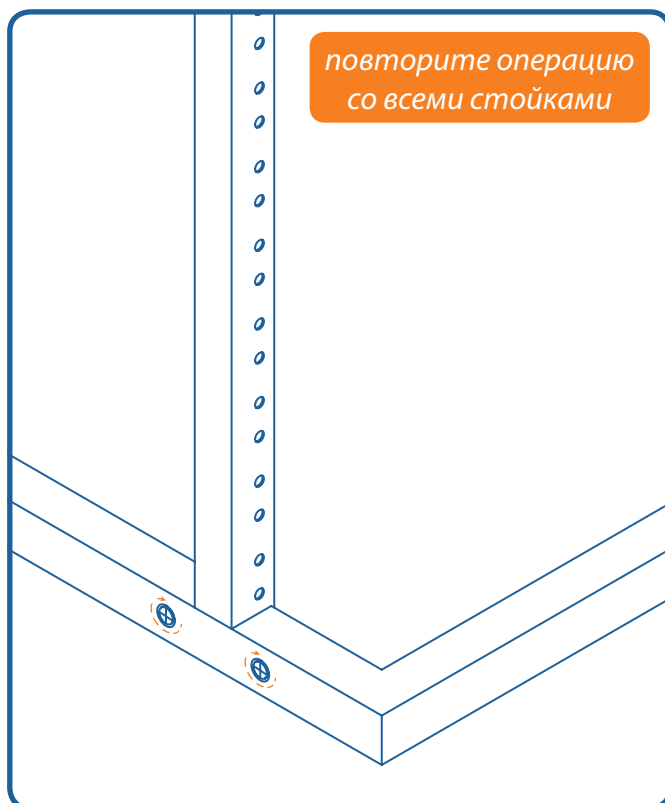
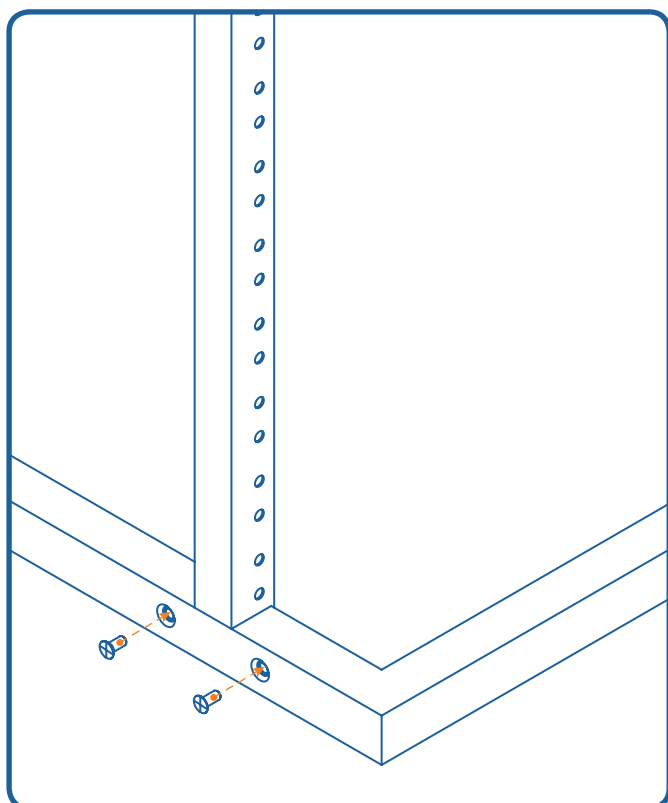
ТЕХНИЧЕСКАЯ ПОДДЕРЖКА

ООО «Сонар» г. Москва.
тел. 8 (800) 775 00 73
help@sonarpro.ru

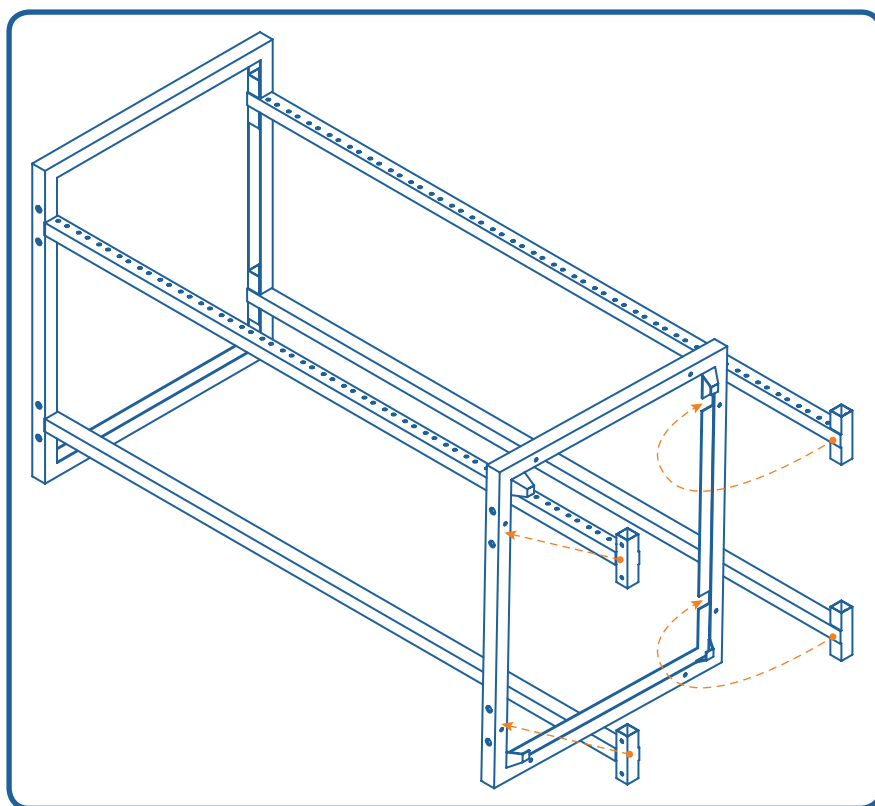
1 Установите стойку в нижнюю раму.



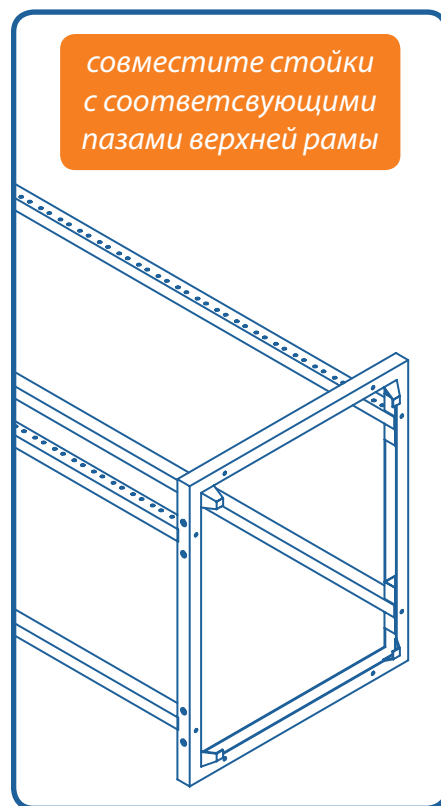
2 Закрепите стойки с помощью винтов M5x12 (потай).



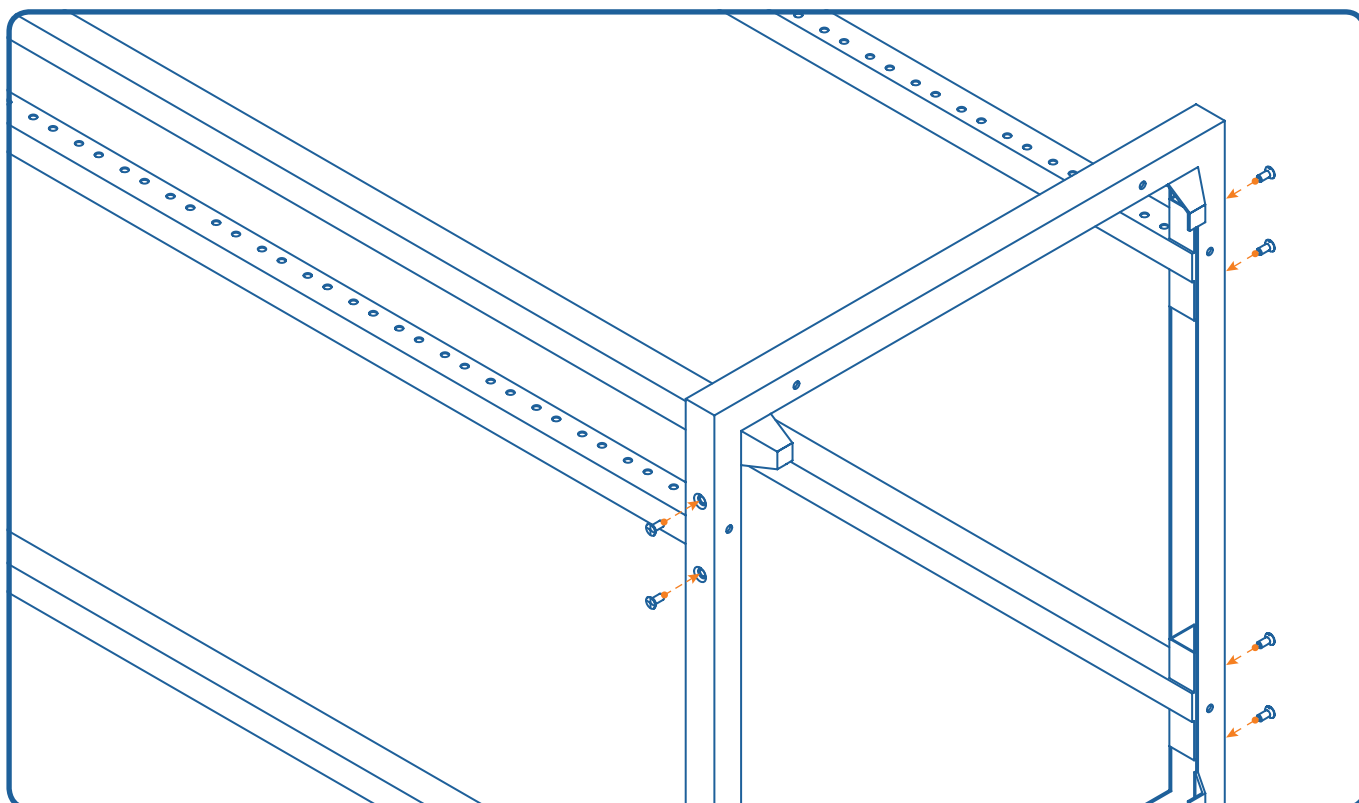
3 Установите верхнюю раму.



*совместите стойки
с соответствующими
пазами верхней рамы*



4 Закрепите стойки с помощью винтов M5x12 (потай).



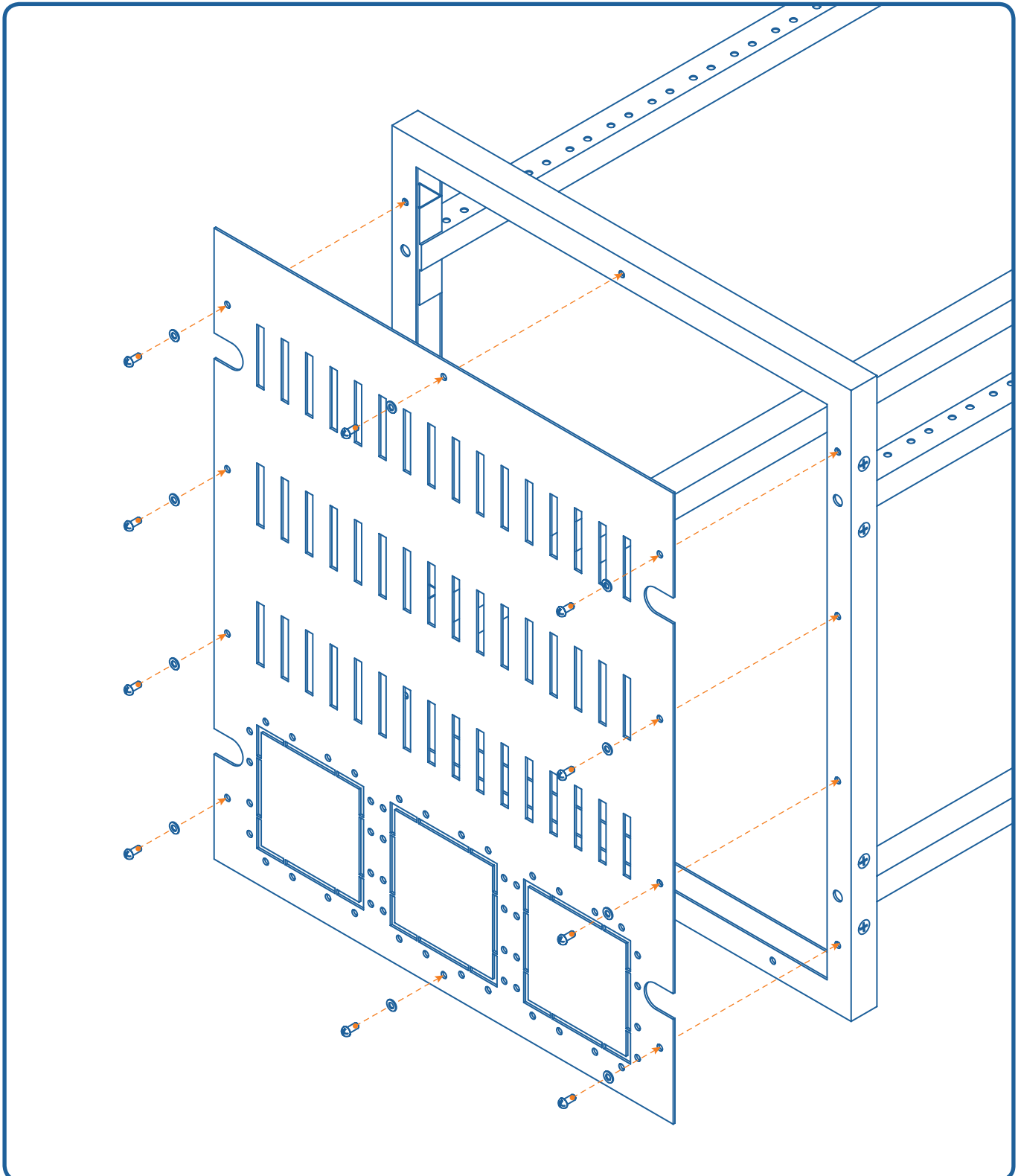
5

Закрепите нижнюю крышку с помощью винтов M5x12 (полукруглая головка) и шайб.

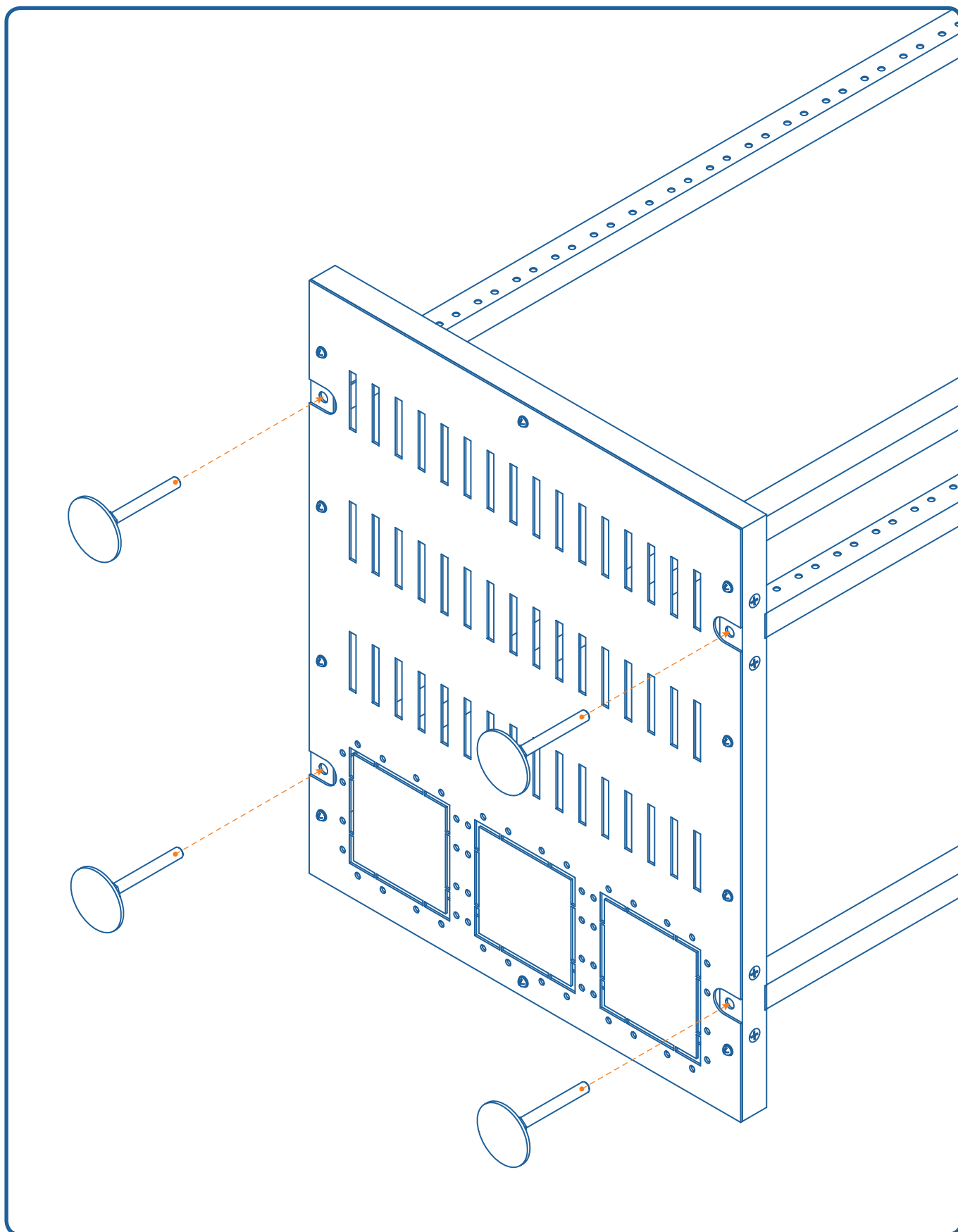


ВАЖНО!

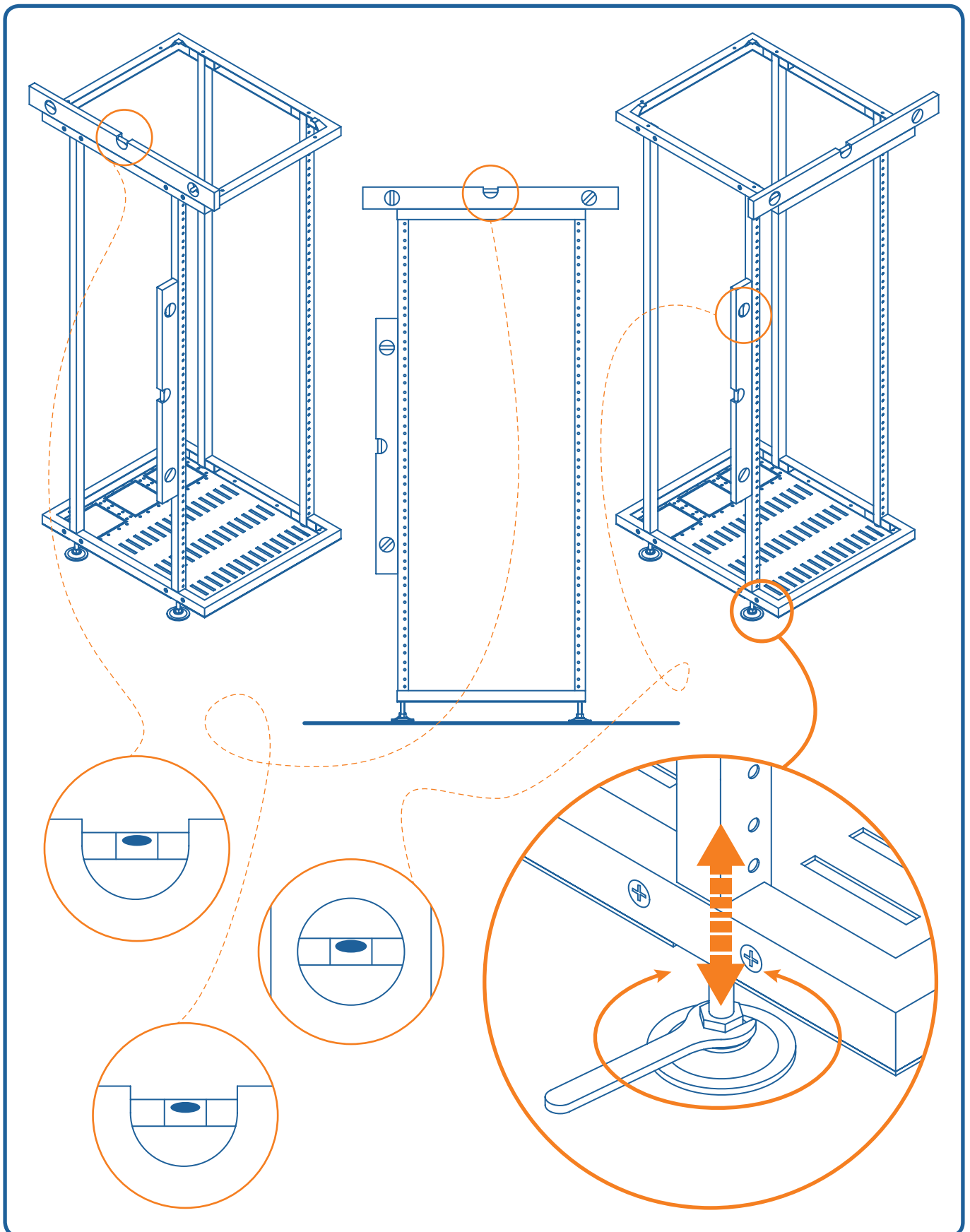
Удалите заглушку для кабельного ввода, если кабельная трасса подводится снизу!



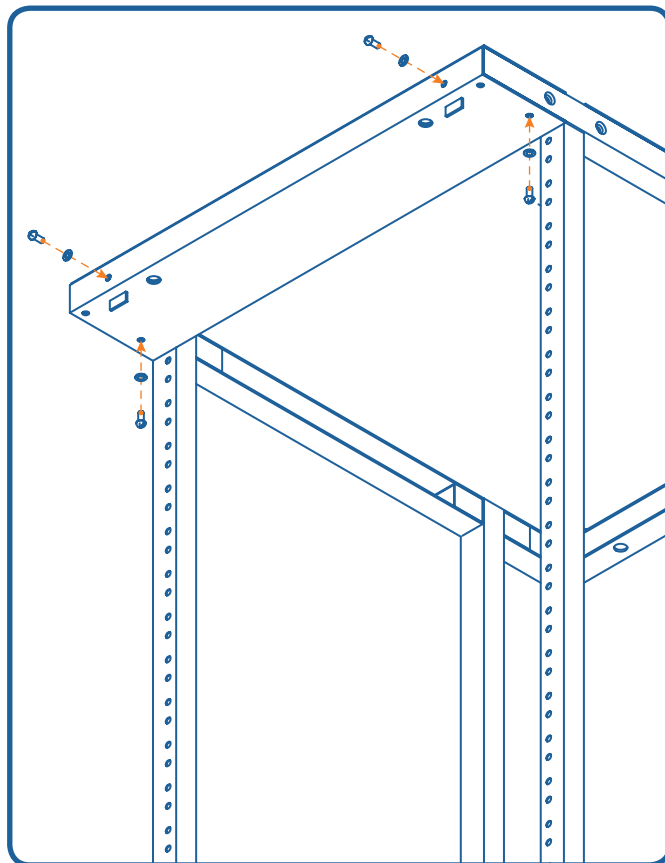
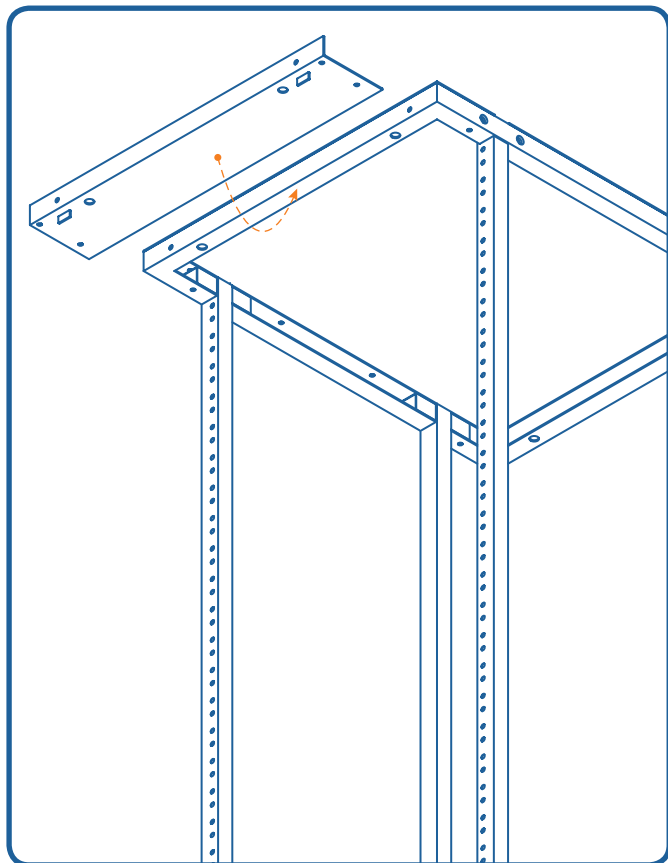
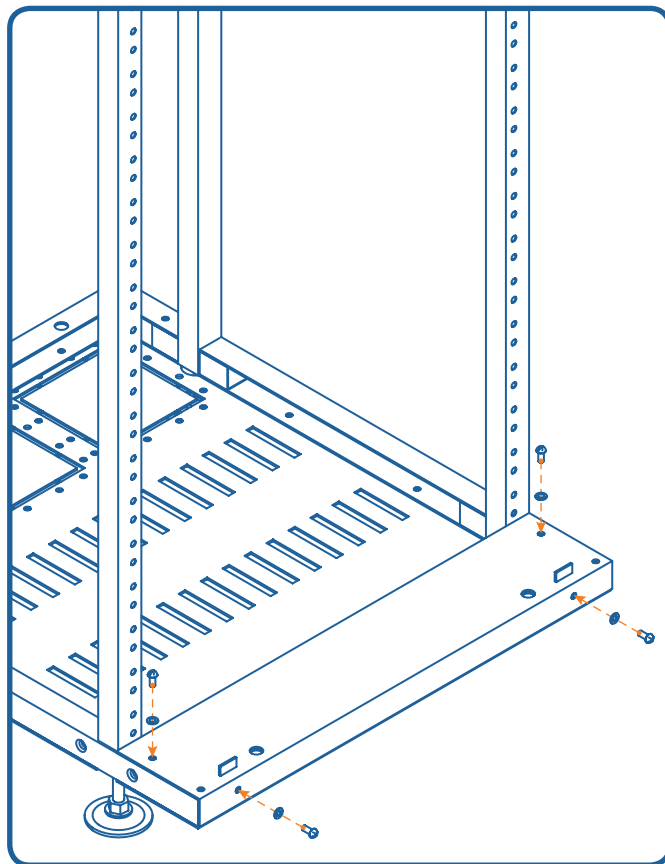
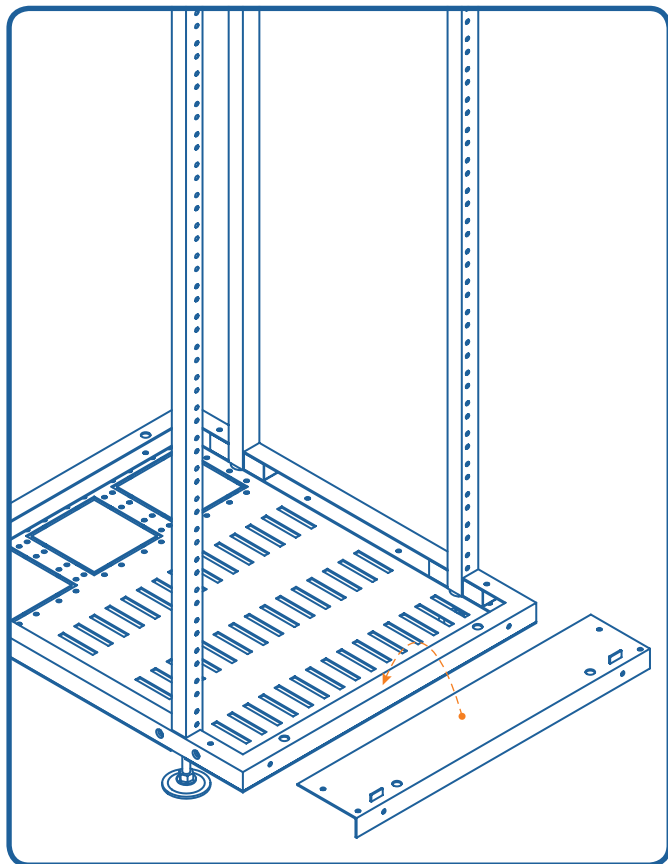
6 Вкрутите ножки в стойки до упора.



7 Установите шкаф на ровную поверхность и отрегулируйте высоту ножек.



- 8** Установите планки ограничителя двери на верхнюю и нижнюю раму.
Используйте винты M5x12 с шайбой.



9

Для удобства монтажа можно положить стойку лицевой (монтажной) стороной вверх.



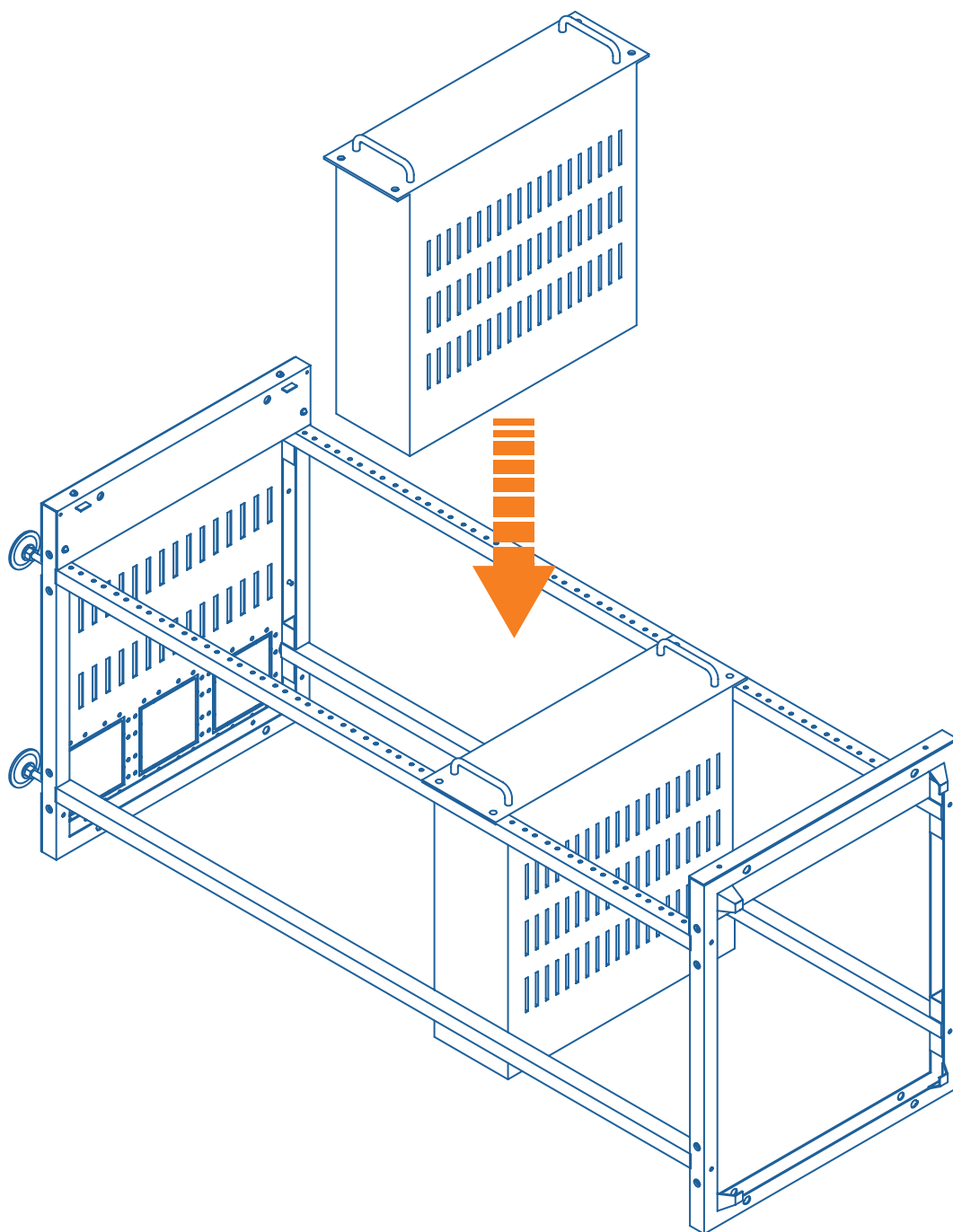
ВАЖНО!

Во избежание опрокидывания шкафа располагайте самое тяжелое оборудование в самом низу шкафа!



ВАЖНО!

Подъем шкафа в вертикальное положение должен производиться минимум двумя людьми!



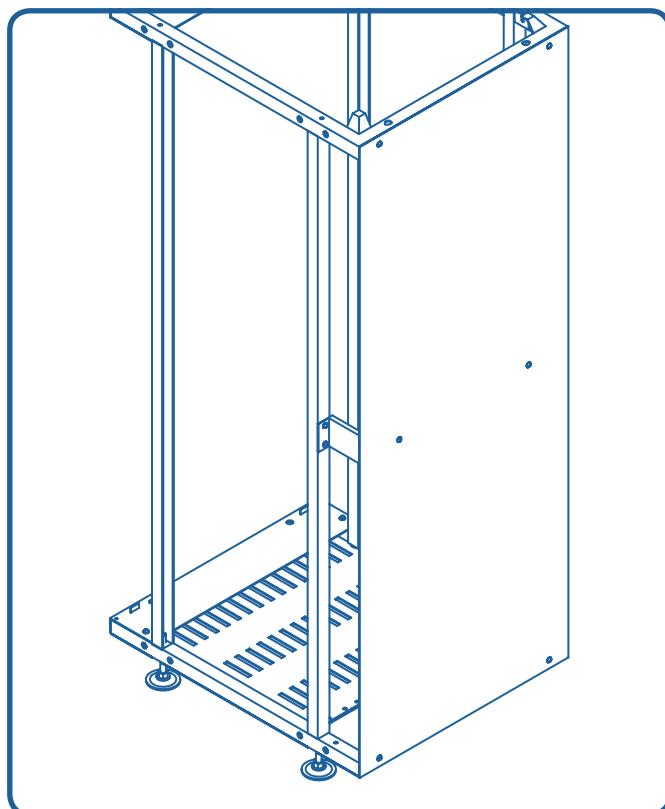
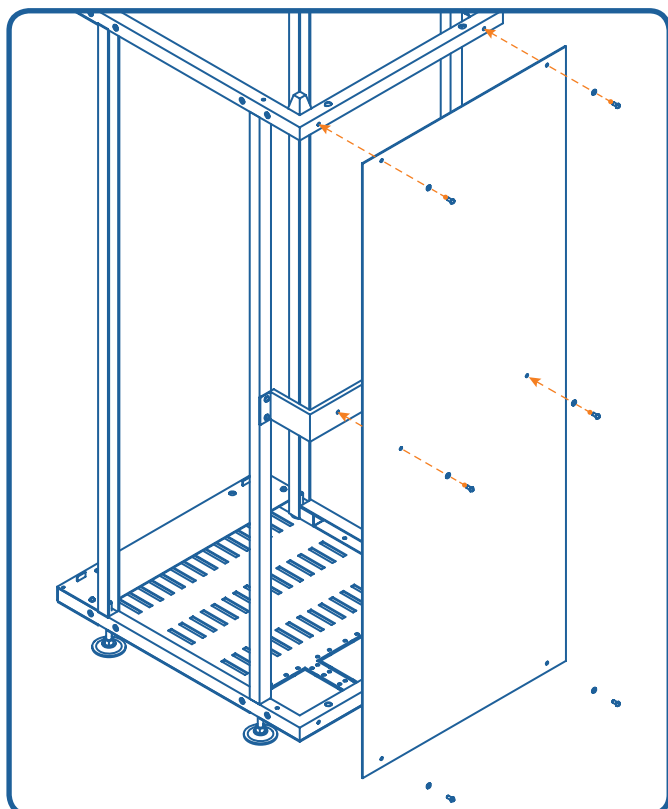
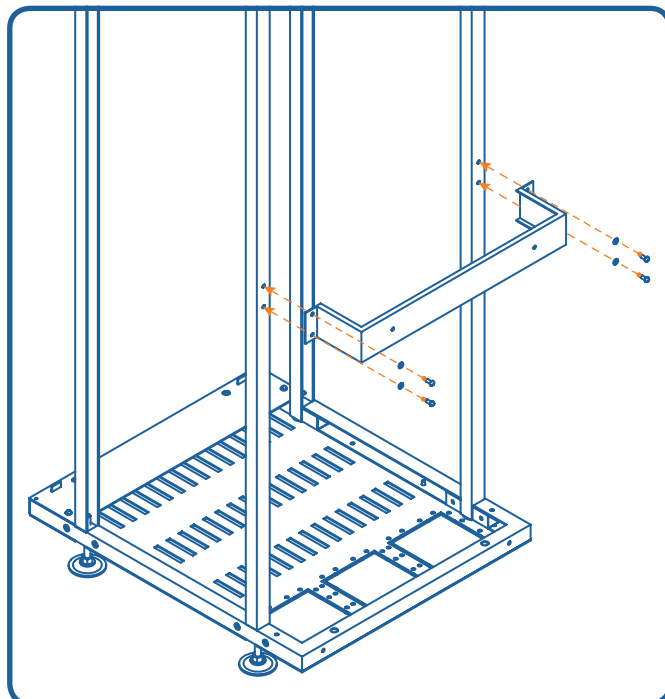
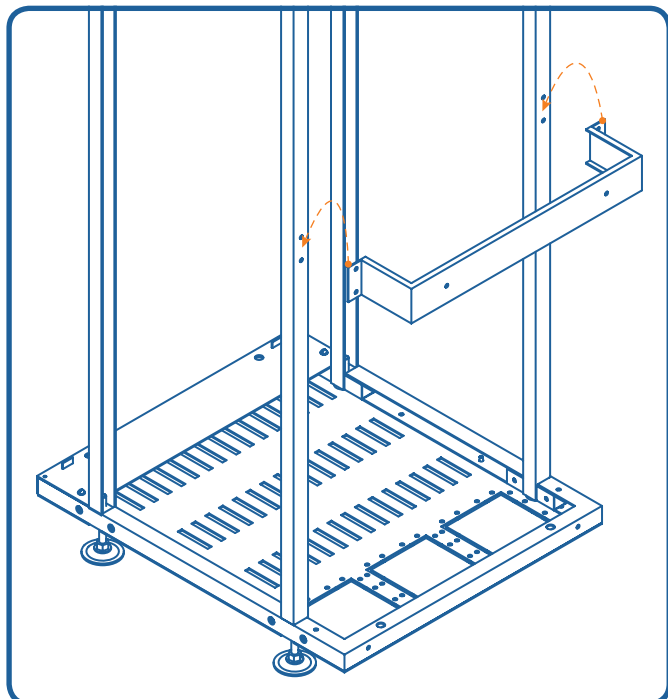
МОНТАЖ ОБЛИЦОВОЧНЫХ ПАНЕЛЕЙ

10 Установите средний пояс перед монтажом задней стенки.



ВАЖНО!

Не закручивайте до конца верхние винты боковых и задней стенки. На них устанавливается крыша.



Используйте шайбы и винты M5x12 с полукруглой головкой.

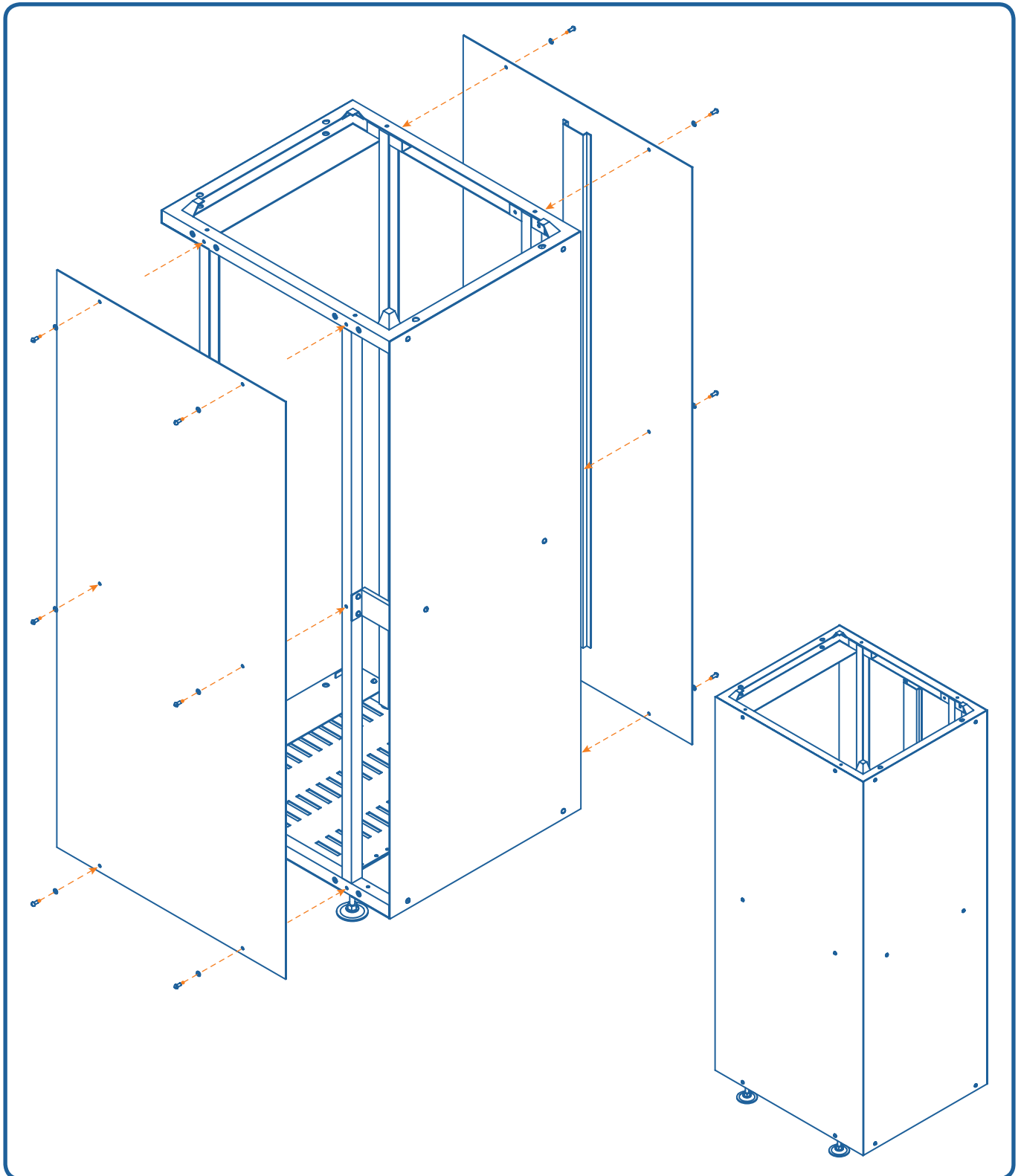
11

Монтаж боковых стенок рекомендуется проводить после завершения установки и подключения оборудования в шкафу.



ВАЖНО!

Не закручивайте до конца верхние винты боковых и задней стенки. На них устанавливается крыша.

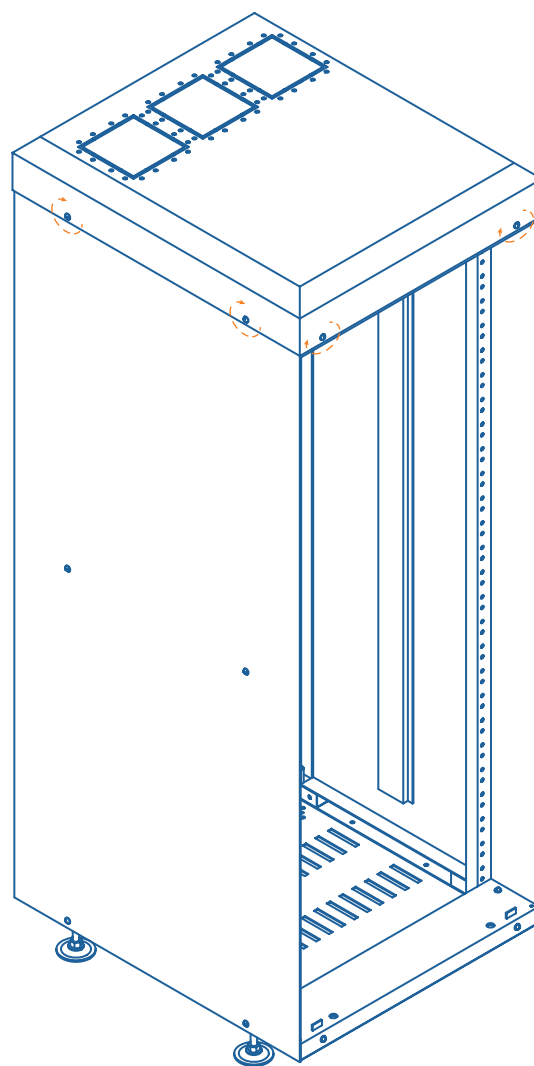
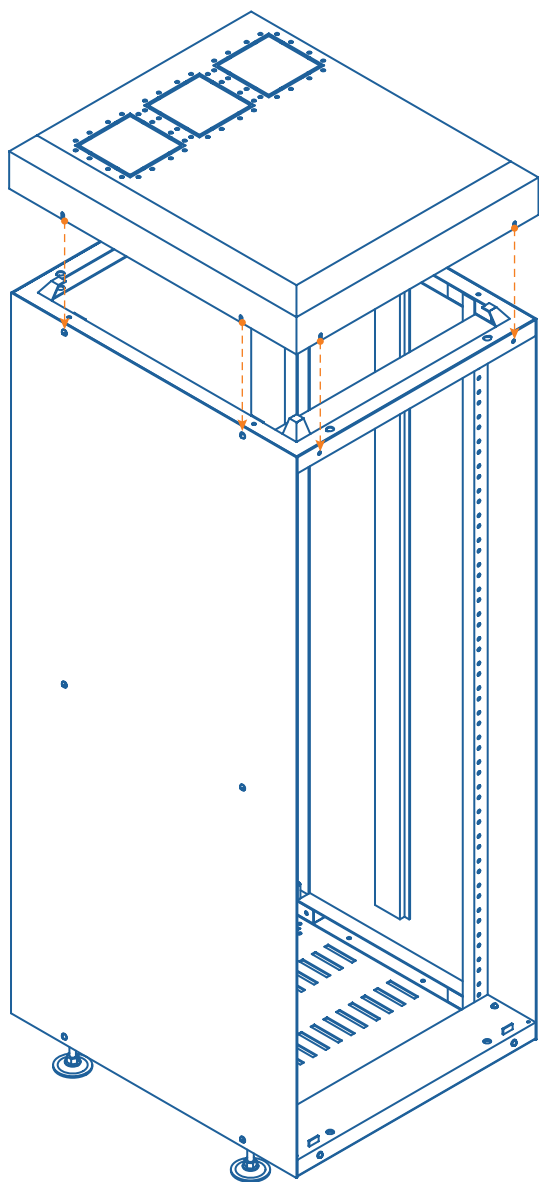


12 Наденьте сверху крышу и затяните винты.

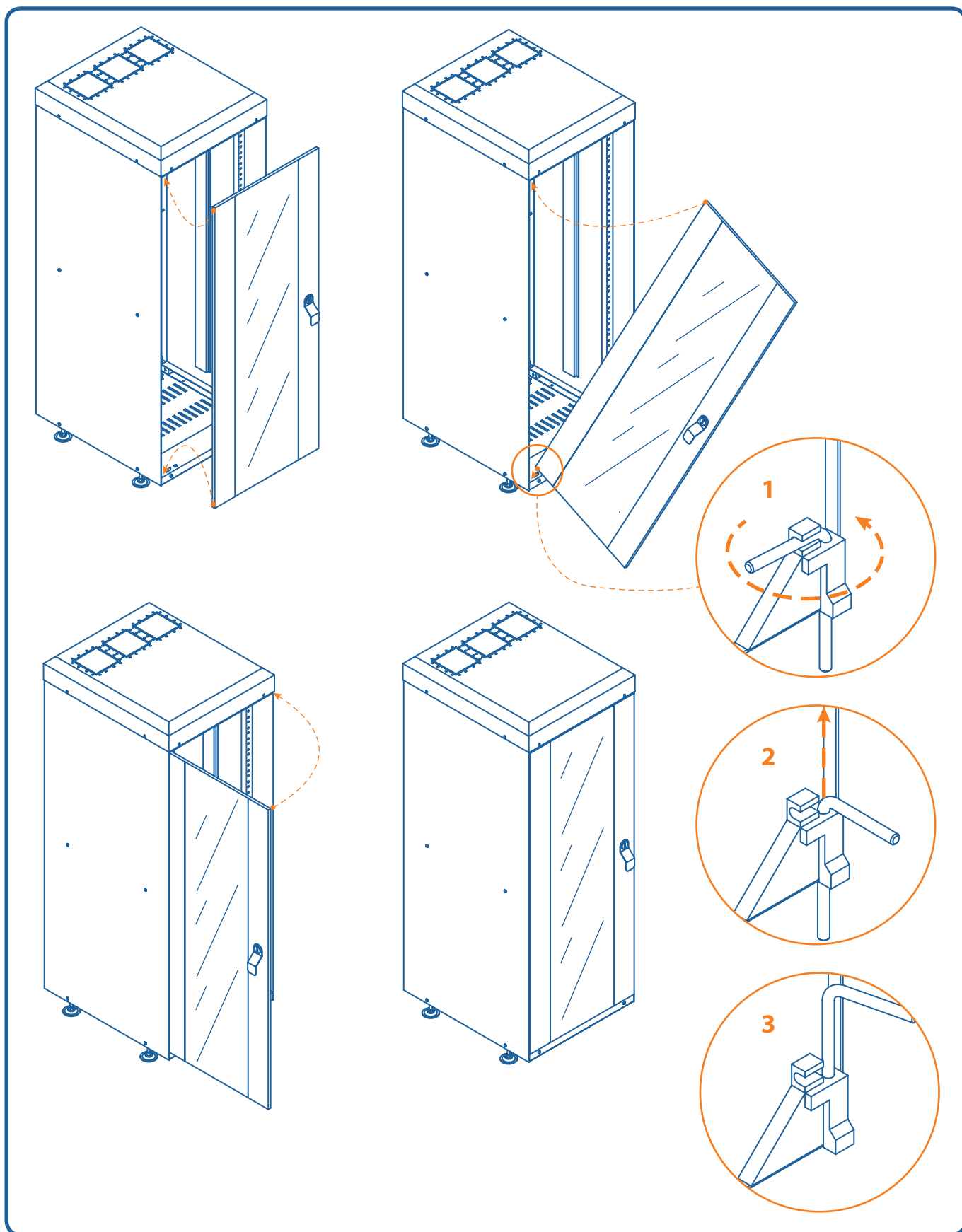


ВАЖНО!

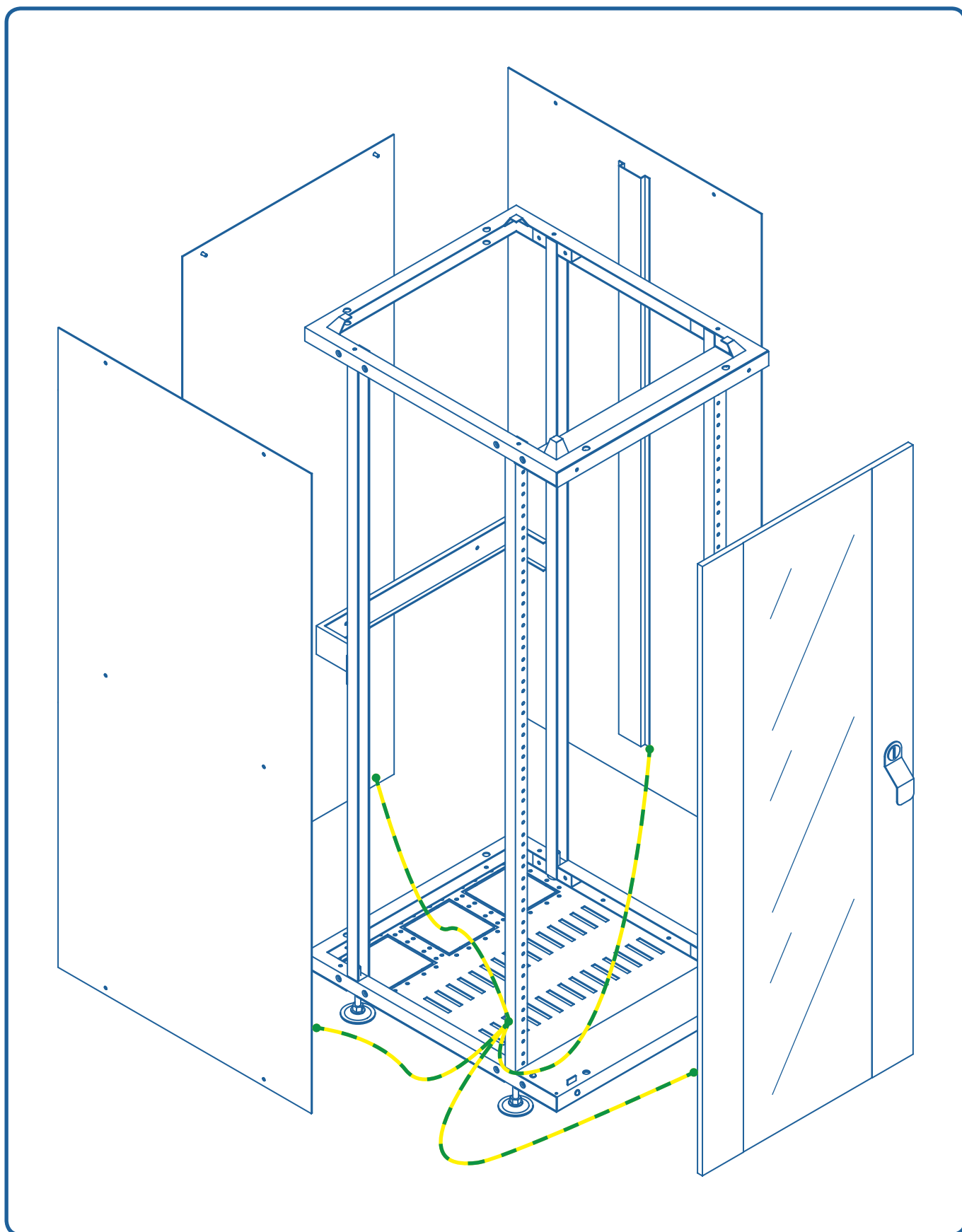
Удалите заглушку для кабельного ввода, если кабельная трасса подводится сверху!



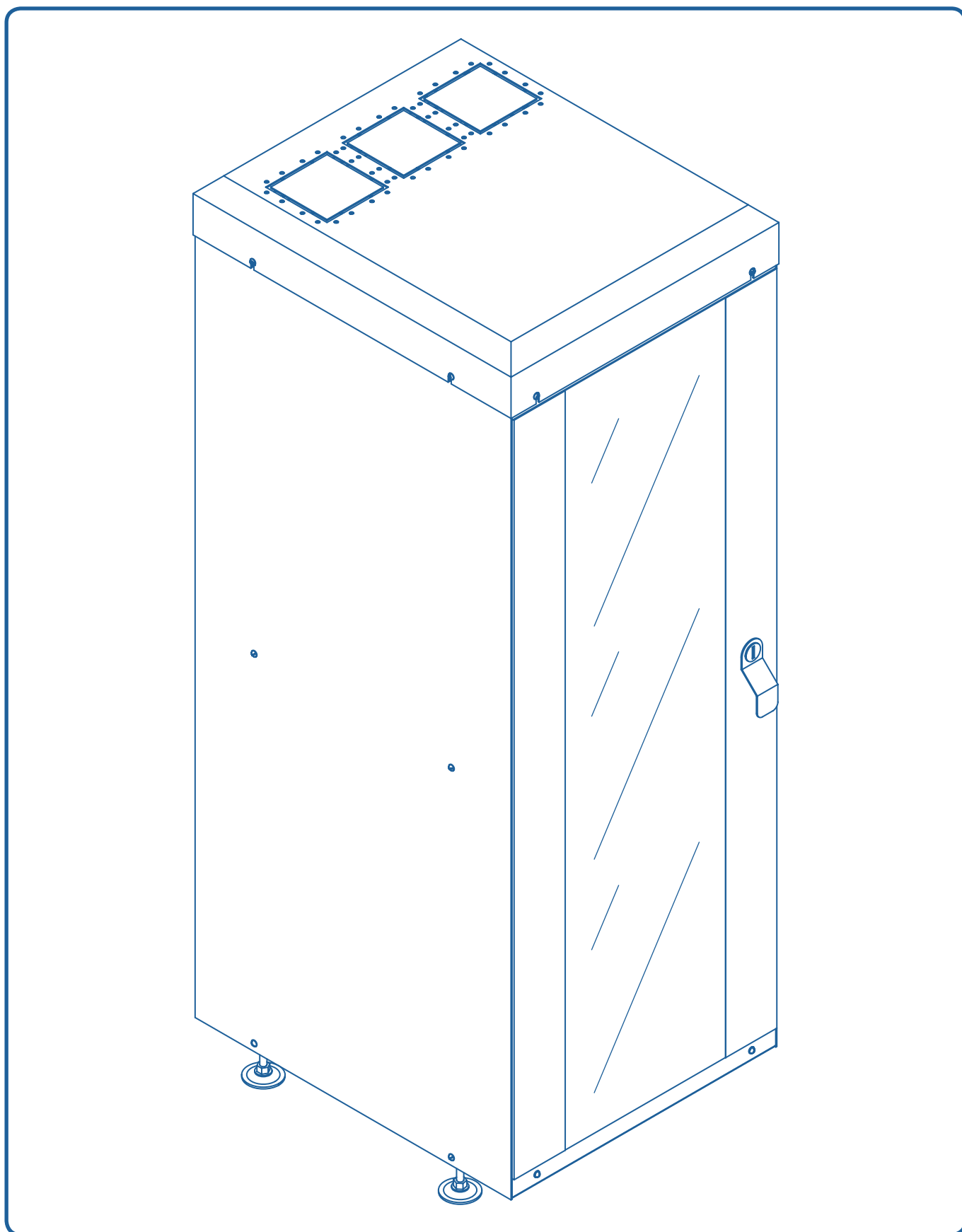
13 Установку двери проведите после завершения всех монтажных работ.



14 Заземление облицовочных панелей подводится к любой из стоек.



13 Шкаф готов.

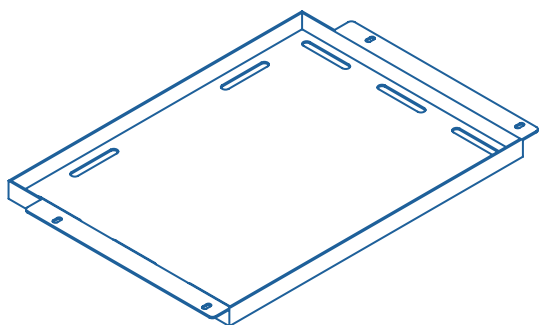


ДОПОЛНИТЕЛЬНОЕ ОБОРУДОВАНИЕ

ПОЛКИ

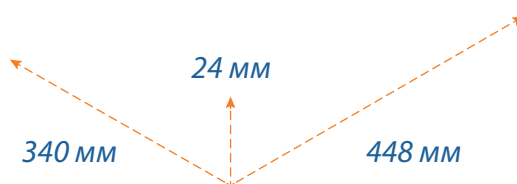
RPD-265 Поддон для 2 шт АКБ-12-65

Поддон предназначен для установки двух АКБ емкостью до 65 Ач, крепится на нижнее основание стойки и не требует дополнительных установочных мест.



Комплект поставки:

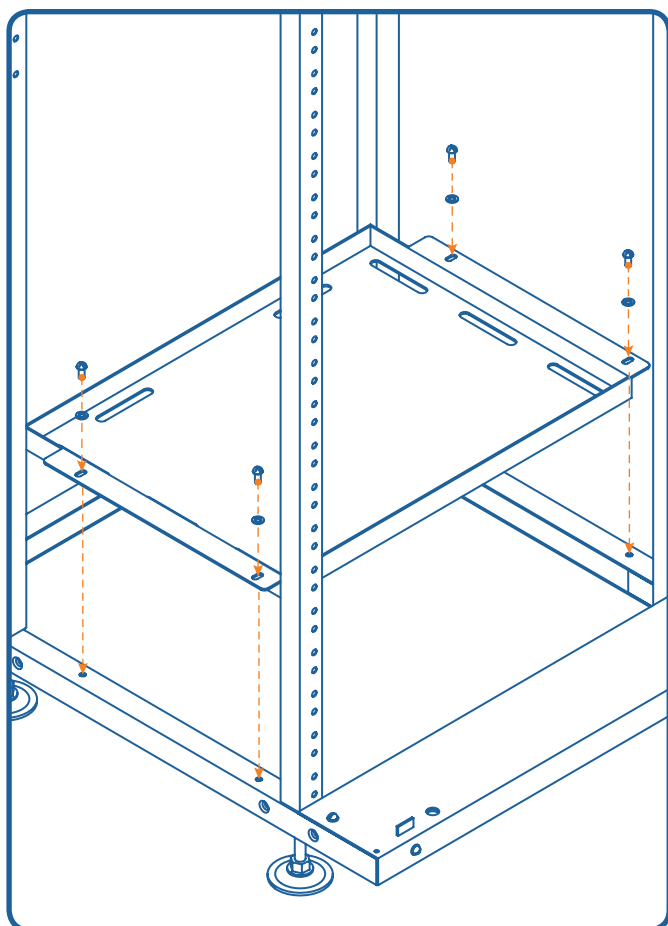
1. Поддон
2. Винты M5x12 – 4 шт.



ПРИМЕЧАНИЕ: Для установки АКБ 65 Ач потребуется 4U в высоту.

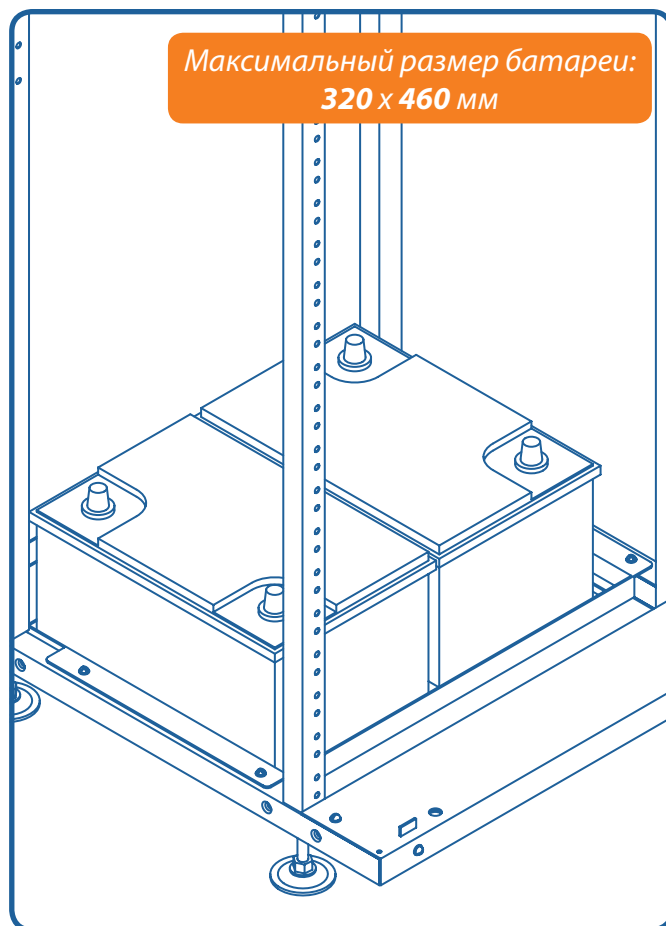
а

Положите поддон на основание стойки



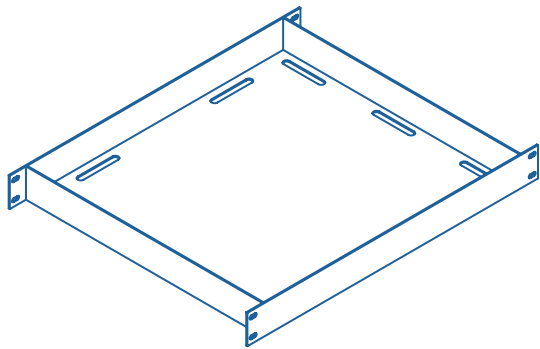
б

Закрепите 4-мя винтами M5x12



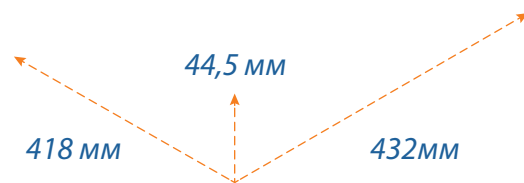
RPS-2100 – Полка усиленная (1U) для 2 шт АКБ-12-100

Полка предназначена для установки двух АКБ ёмкостью до 100 Ач и рассчитана на вес не более 100 Кг. Занимает одно установочное место.



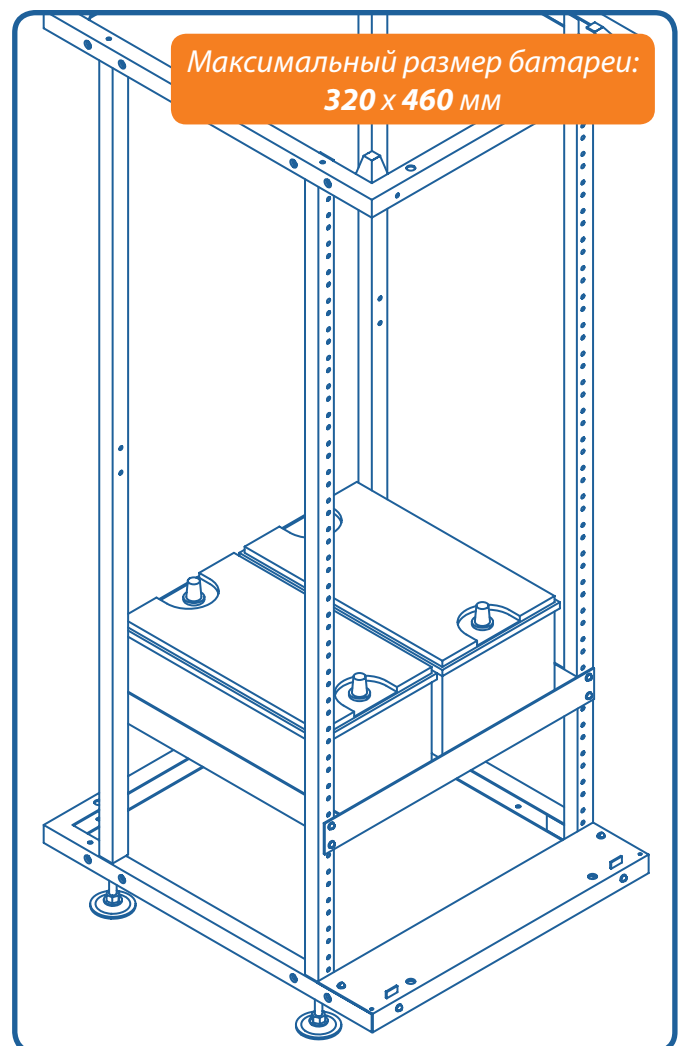
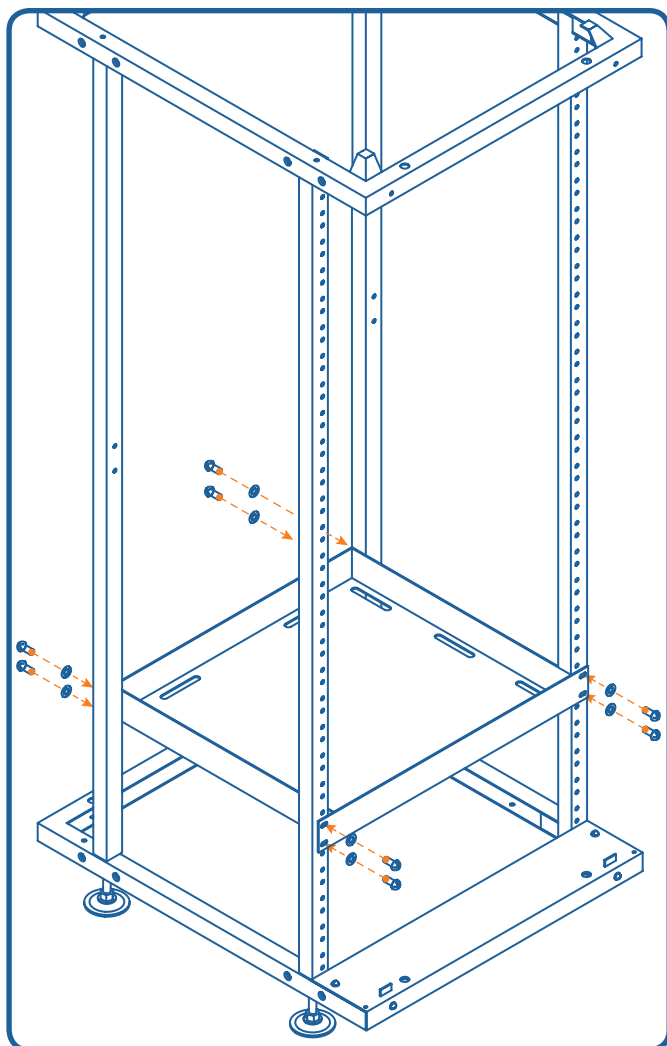
Комплект поставки:

1. Полка усиленная
2. Винты M5x12 – 8 шт.



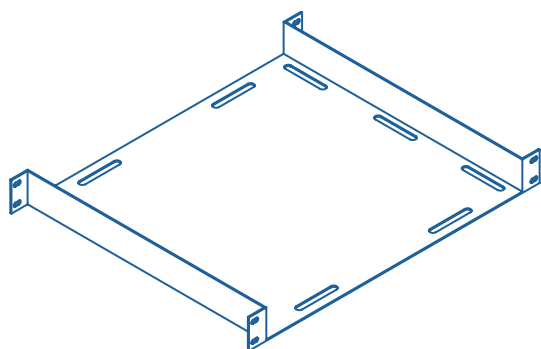
a Выберите место для полки.
Полка занимает одно место (1U)

b Закрепите 8-ю винтами M5x12
По два с каждой стороны



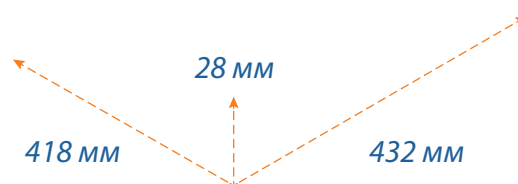
RPM-001 – Полка для микшеров-усилителей (1U) для Sonar Rack

Полка открытая. Предназначена для оборудования не тяжелее 25 кг. Позволяет устанавливать микшеры-усилители или другие устройства, на которых не предусмотрены крепления в 19" шкафу.



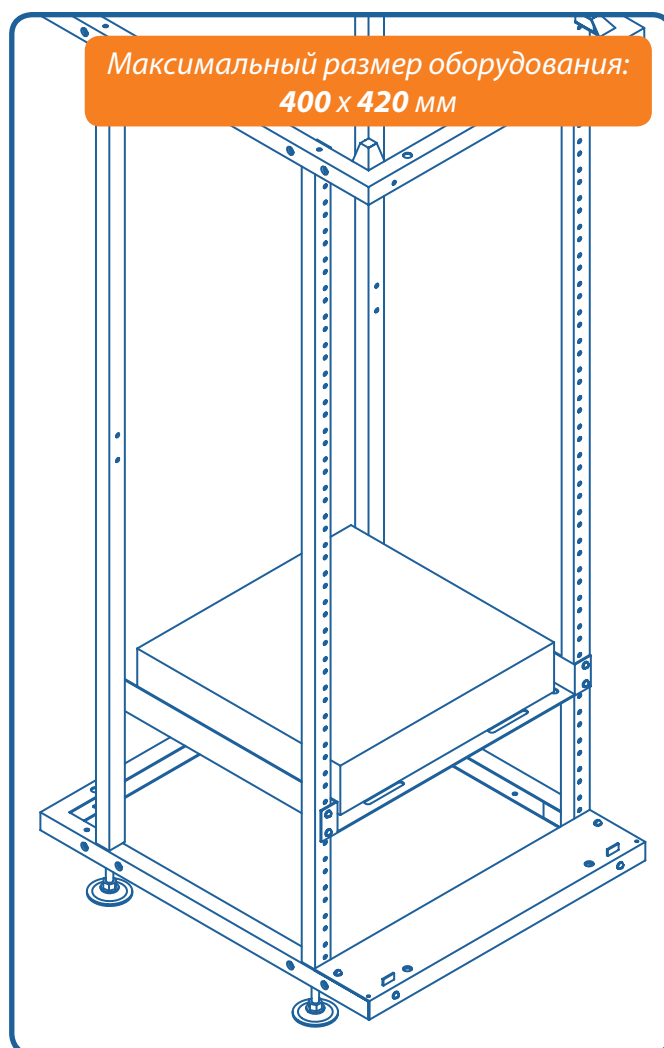
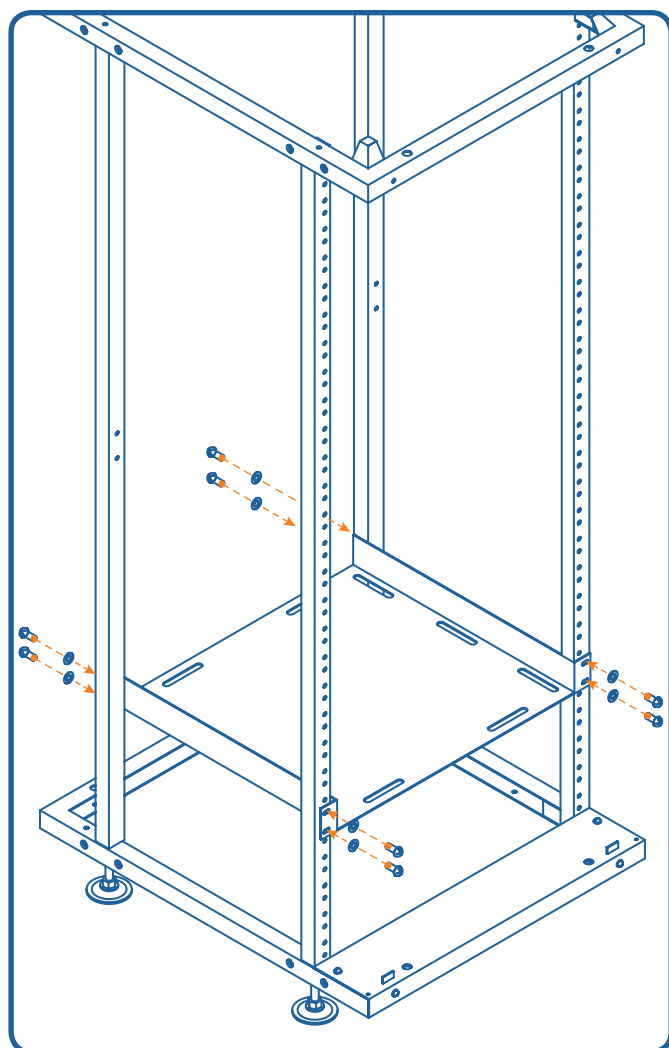
Комплект поставки:

1. Полка усиленная
2. Винты M5x12 – 8 шт.



a Выберите место для полки.
Полка занимает одно место (1U)

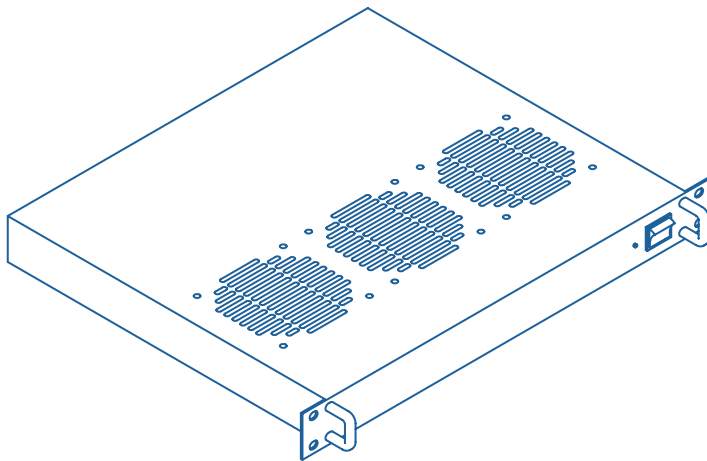
b Закрепите 8-ю винтами M5x12
По два с каждой стороны



Sonar SAB-3110A – Блок вентиляторов с автоматическим включением, питание 24 Вольта постоянного тока, потребление 0,5 А, 1 U, 483 x 44 x 450 мм, 1.5 кг

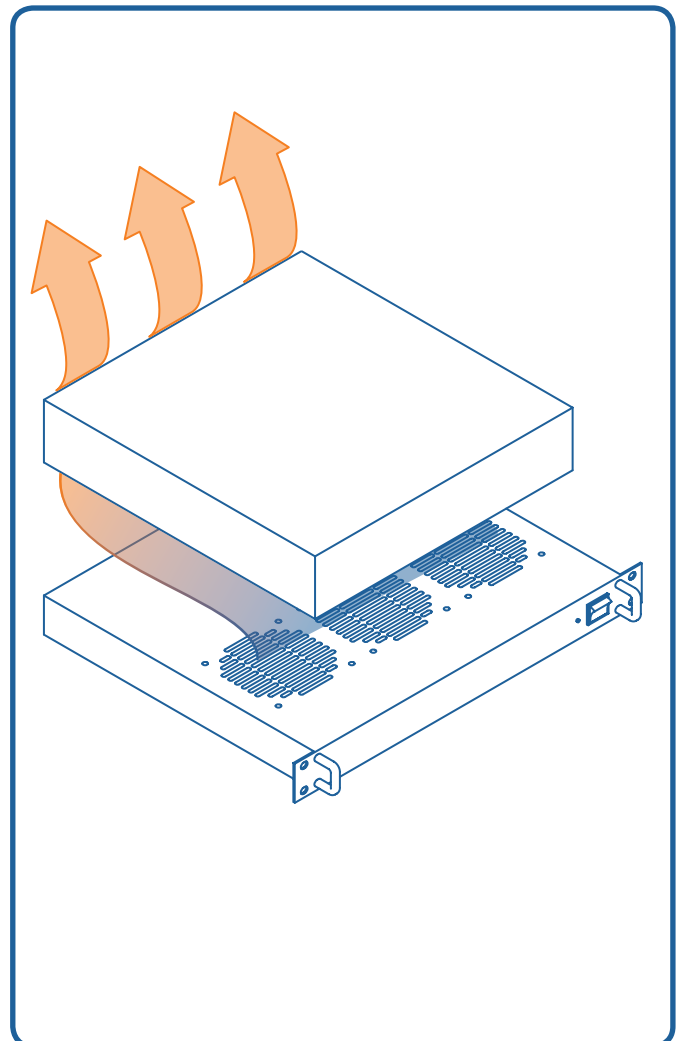
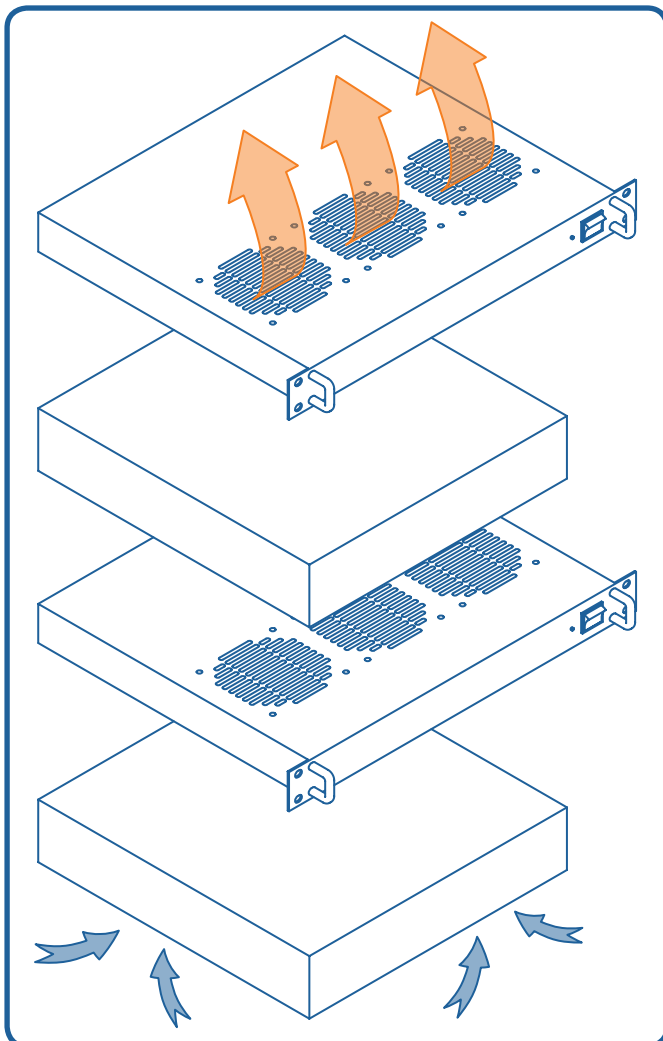
Предназначен для охлаждения плотно стоящих микшеров-усилителей и усилителей серии SDPL

Если в усилителе не предусмотрены вертикальные сквозные отверстия, то воздух отводится к задней дверце шкафа.



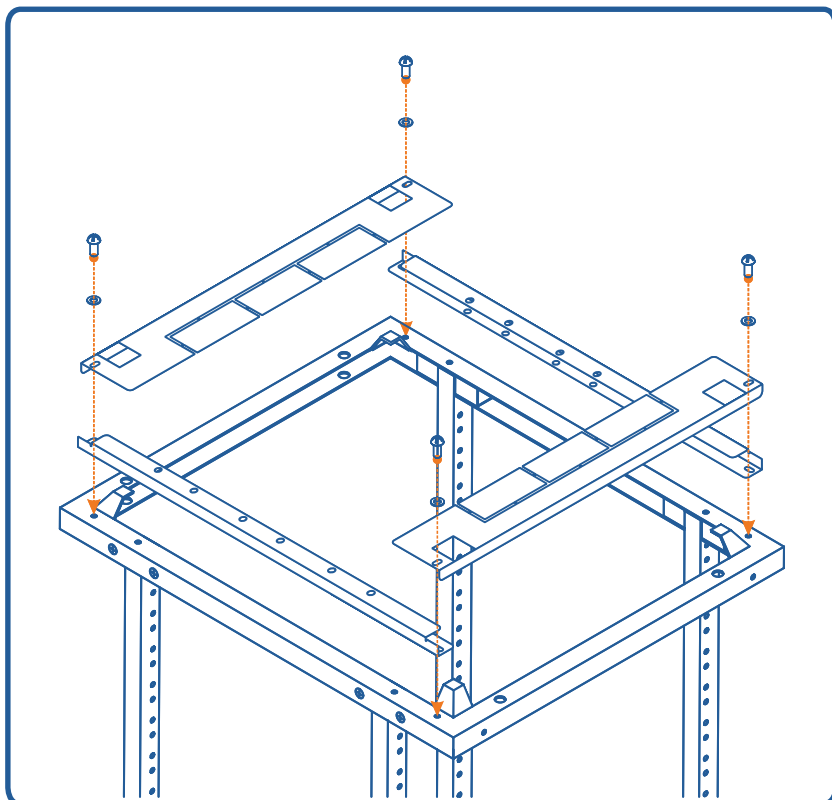
Комплект поставки:

1. Блок вентиляторов
2. Винты M5x12 – 4 шт



Sonar SAB-1112A-UP – рама потолочных вентиляторов на 9U

Устанавливается под крышу шкафа и не занимает дополнительное пространство. Предназначена для крепления трёх стандартных блоков вентиляторов SAB-1112A, и SAB-1112-EX. Имеет разборную конструкцию, для удобства транспортировки и складирования. Для вывода кабельной проводки через крышу, предусмотрены отверстия в заглушках.

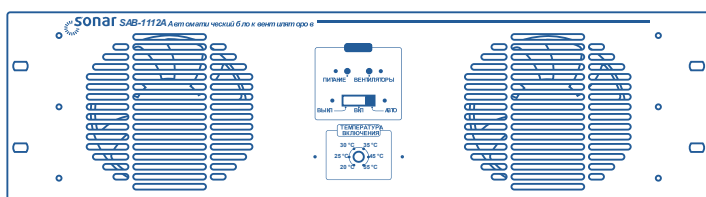


Комплект поставки:

1. Рама направляющая - 2 шт
2. Панель-заглушка - 2 шт
3. Винт M5x25 - 4 шт
4. Шайба M5 - 4 шт

Sonar SAB-1112A – Автоматический блок вентиляторов

Блок вентиляторов с автоматическим и ручным управлением.
Питание от источника постоянного тока 24 В, ток потребления 4 А.
3U, 483 x 133 x 30 мм, 1,5 кг



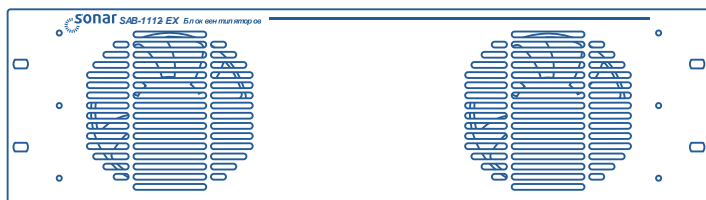
Комплект поставки:

1. Автоматический блок вентиляторов
2. Винты M5x12 – 4 шт

Sonar SAB-1112-EX – Блок вентиляторов

Подключается к выходу постоянного тока на SAB-1112A, при монтаже на раму Sonar SAB-1112A-UP. При использовании совместно с панелью Sonar RVP-002, подключается параллельно с крышными вентиляторами к SAB-1112A, либо к SAB-1112

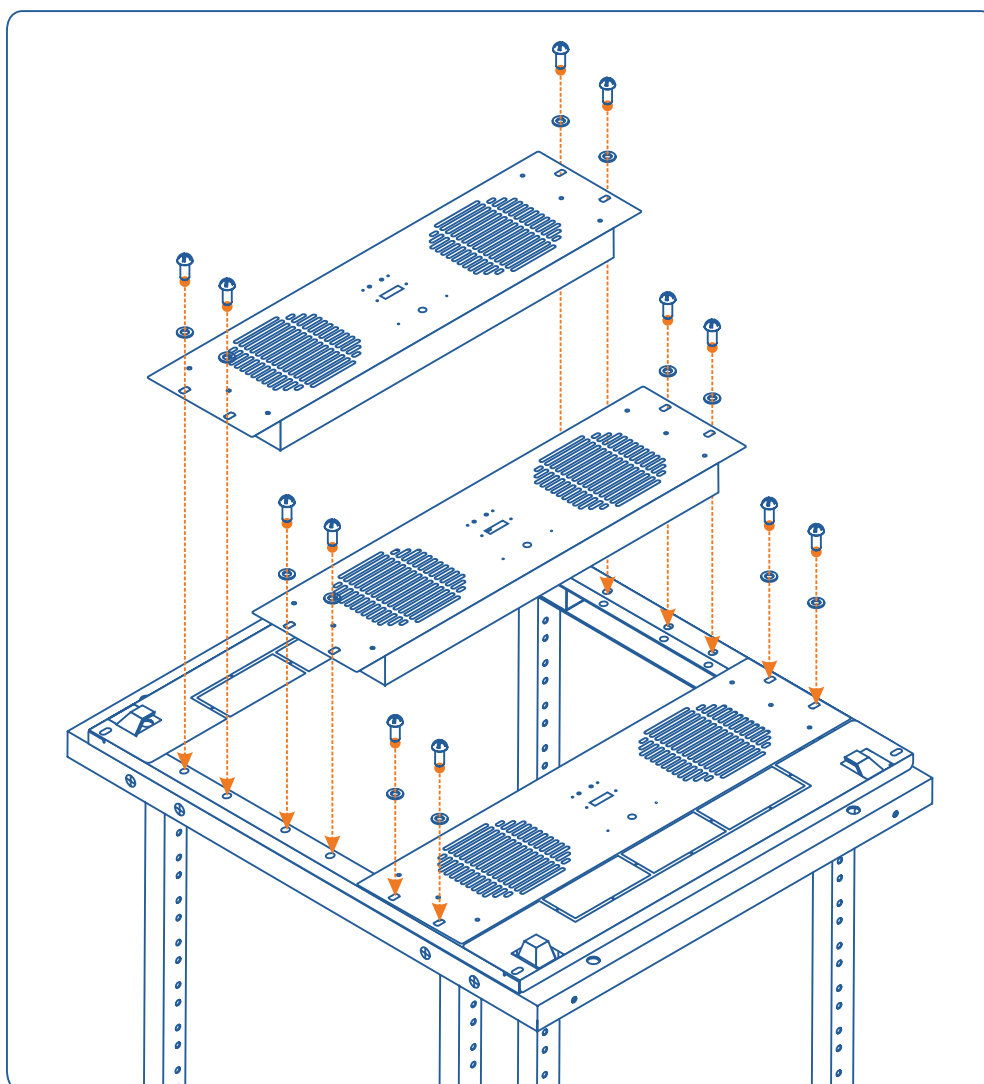
Питание 24 В, ток потребления 0,5 А, 3U, 483 x 133 x 30 мм, 1,5 кг



Комплект поставки:


1. Блок вентиляторов
2. Винты M5x12 – 4 шт

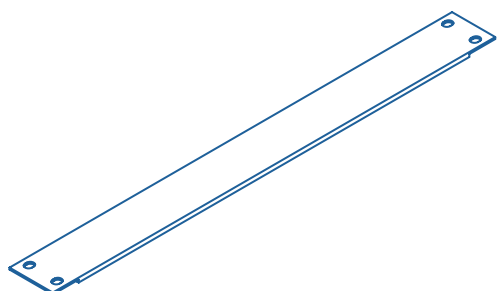
Установите вентиляторные панели на раму, и закрепите винтами из комплекта к вентиляторному блоку.



ЗАГЛУШКИ


Заглушки изготовлены из листового металла.

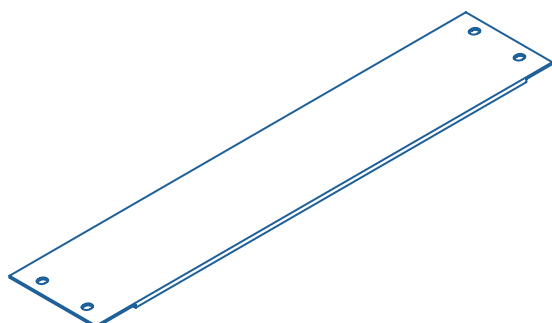
 **SBP-001** – бланк-панель на 1U



Комплект поставки:


1. Заглушка
2. Винты M5x12 – 4 шт.

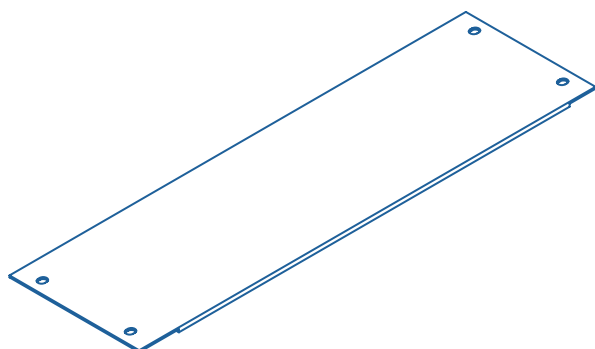
 **SBP-002** – бланк-панель на 2U



Комплект поставки:

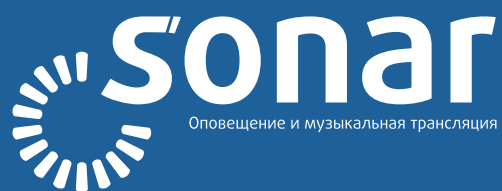
1. Заглушка
2. Винты M5x12 – 4 шт.

 **SBP-003** – бланк-панель на 3U



Комплект поставки:

1. Заглушка
2. Винты M5x12 – 4 шт.



© ООО «СОНАР» г. Москва. 2015

+7(495) 539-26-36

www.sonarpro.ru

Бесплатный номер технической поддержки:

8 (800) 775 00 73

help@sonarpro.ru